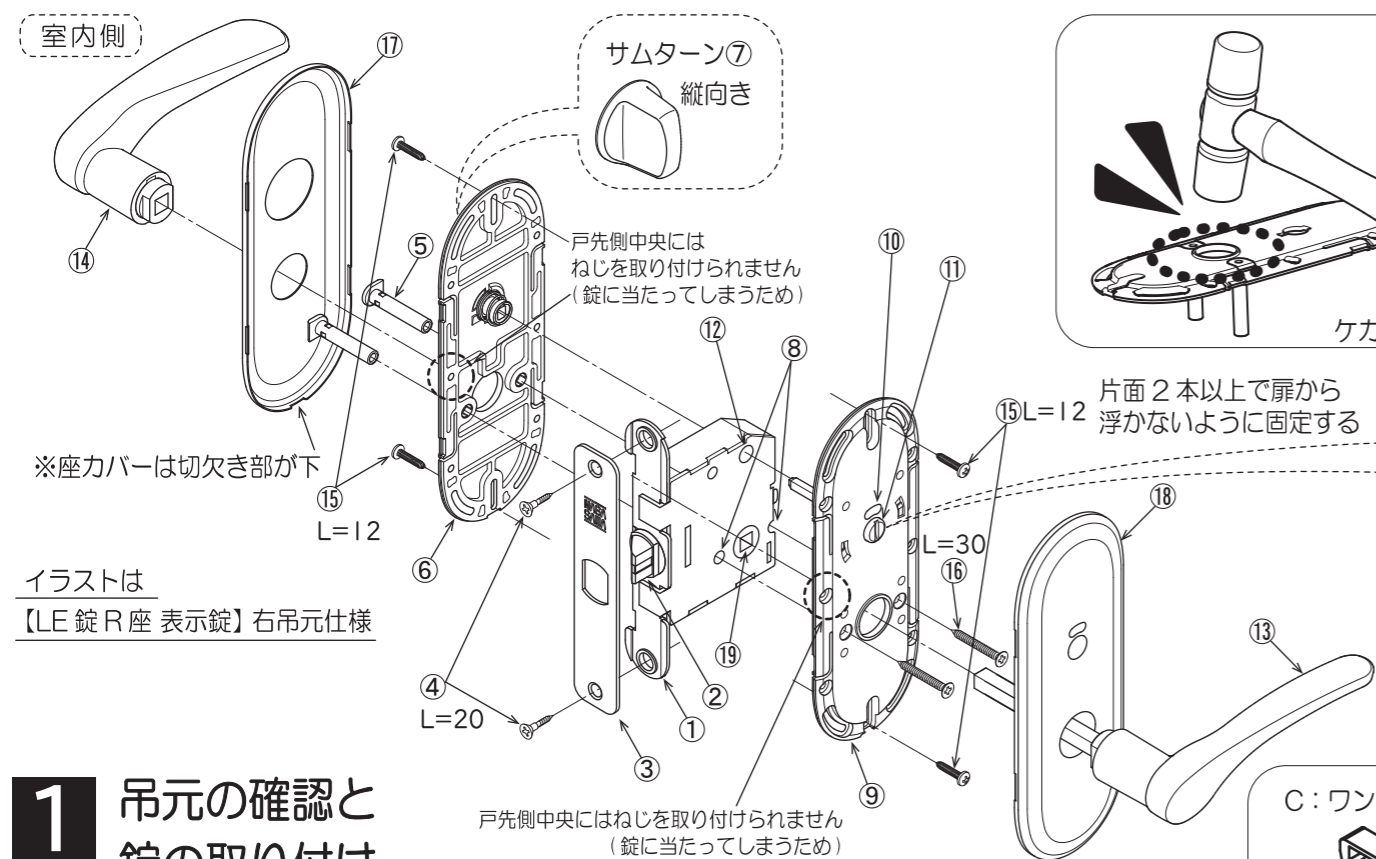


とりかえレバ とりかえレバ R座・N座 【LE錠対応】室内レバー set 取付説明書

取付上の注意

※ 締め付けの際は、必ず手動ドライバーをご使用ください。電動ドライバーは使用しないでください。
ねじ穴の破損および錠・座本体などを傷めるおそれがあります。
※ 取付ねじ等は、しっかりと固定し飛び出しのないように取り付けてください。



イラストは
【LE錠R座表示錠】右吊元仕様

1 吊元の確認と錠の取り付け

1. 「左吊元」の場合は、錠①のラッチボルト②を廻してあわせてください。
2. 錠①を図の向きで、扉加工部に差し込みます。
3. 錠①とフロント板③をあわせて、固定ねじ(L=20)④2本で取り付けます。

【パイプ脚⑤の使い分け方】

本製品は、室内側補強座⑥をパイプ足⑤なしでも取り付けられます。既存金物からのお取り替え等で、既に切欠穴が開いており、切欠穴の幅が40mm以下の場合ではパイプ脚⑤は不要です。

パイプ脚⑤を誤って取り付けしてしまった場合は、右上『A:パイプ脚⑤の外し方』を参考に、脚の先を机などの平らな面に置き、ゴムハンマー等でパイプ脚2本の間を叩くと外せます(ケガと破損に注意してください)。新規取付で本図通りの切欠穴をあける場合は、パイプ脚⑤を取り付けます。部材の芯出しが容易になります。

2 座の取り付け

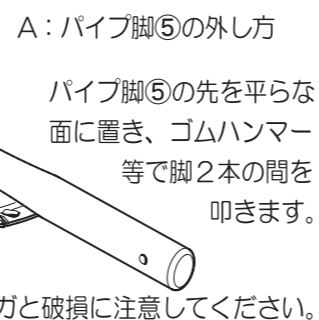
【パイプ脚⑤なし】1. 室内側補強座⑥を室内側にセットします(セット時、サムターンツマミ⑦は縦向き)。

【パイプ脚⑤あり】1. パイプ脚⑤を室内側補強座⑥の脚部にセットし、錠ガイド穴⑧に差し込みます(差し込み時、サムターンツマミ⑦は縦向き)。

2. 室外側補強座⑨をセットします(表示錠の時、表示⑩は青、キープラグ溝⑪は縦向き。シリンダー付間仕切錠の時は右上『B:シリンダー付間仕切錠の取り付け時』を参考にセットしてください)。

⚠ 角芯棒付レバーハンドル⑬と反対側レバーハンドル⑭を仮セットし、錠が正常に作動することを確認してください。補強座の固定位置が確認できます。固定位置がずれると、レバーハンドルの動きに支障がでることがあります。

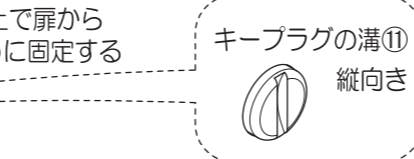
3. 補強座の固定位置を確認し、補強座を、固定ねじ(L=12)⑮4~8本と、引張ねじ(L=30)⑯2本(パイプ脚⑤を使用しない場合は不要)で取り付けます。
※ 補強座固定ねじ(L=12)⑮の取り付け位置は、扉の切欠穴に合わせて選べます。扉から浮かないように取り付けてください。
4. 仮固定のレバーを外し、座力バー⑰⑱を嵌め込みます。座力バーは『切欠き部が下』に注意してください。



A: パイプ脚⑤の外し方
パイプ脚⑤の先を平らな面に置き、ゴムハンマー等で脚2本の間を叩きます。
ケガと破損に注意してください。



B: シリンダー付間仕切錠の取り付け時
錠を抜き取りキープラグの向きが縦長になっているのを確認し錠のカム穴⑫にセットします。



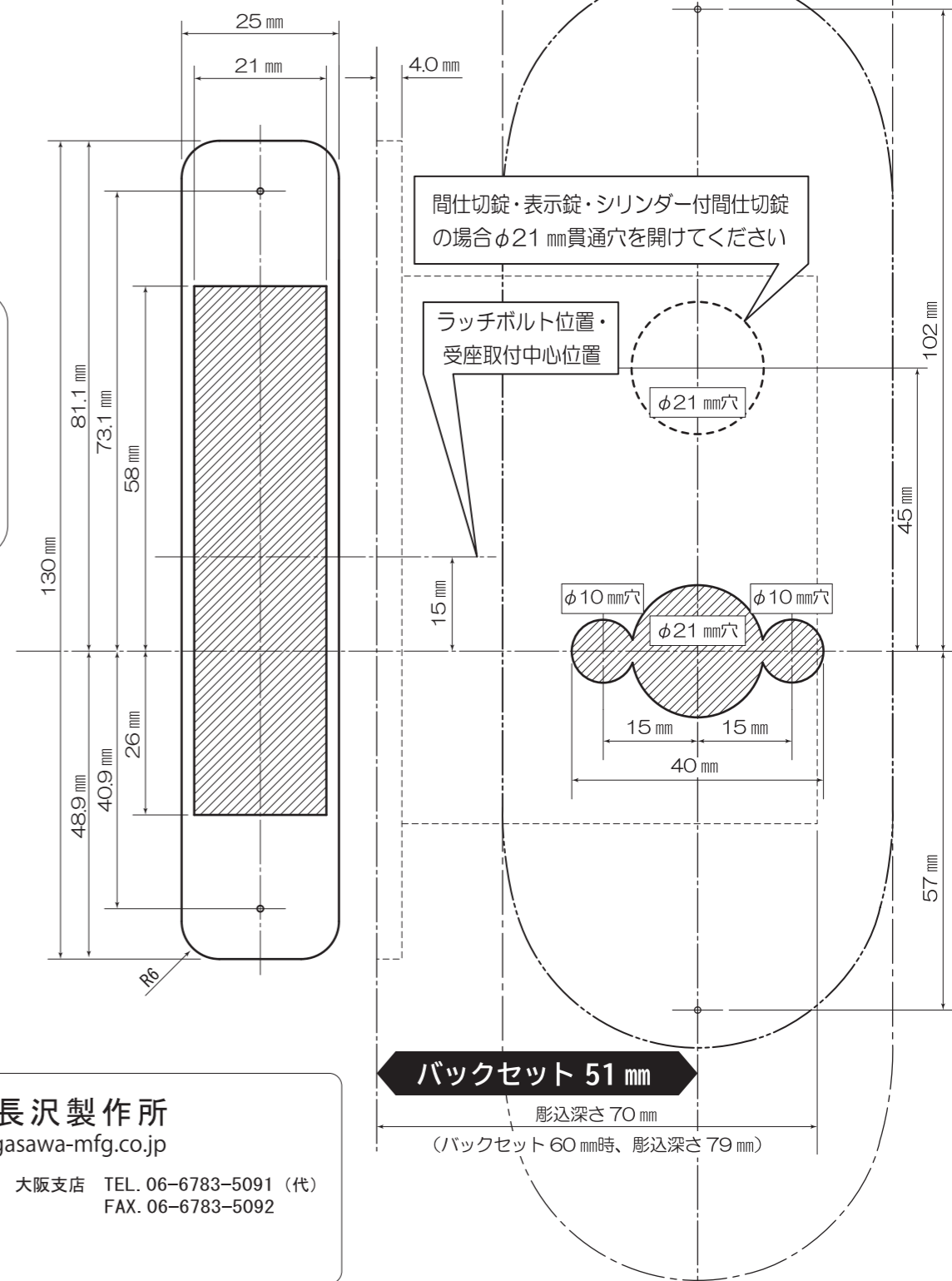
C: ワンタッチレバーの取り外し方
解除ブッシュ⑳を図のようにレバーハンドル⑭裏面の穴に差し込んだ状態で角芯棒付レバーハンドル⑬を抜き取ります。

3 ワンタッチレバーハンドルの取り付け

1. 角芯棒付レバーハンドル⑬を錠角穴部⑲に差し込みます。反対側レバーハンドル⑭をセットしてください。

※ ハンドルセットは、軽く差し込むだけで固定されます。強く押さえ過ぎると動きに支障がでることがあります。

その時は上『C:ワンタッチレバーの取り外し方』を参考にゆめ、適正な位置にあわせてご使用ください。



NAGA SAWA 株式会社長沢製作所
www.nagasawa-mfg.co.jp

東京支店 TEL. 03-5383-1811 (代) 大阪支店 TEL. 06-6783-5091 (代)
FAX. 03-5967-3103 FAX. 06-6783-5092

福岡出張所 TEL. 092-524-7031 (代)
FAX. 092-524-7032