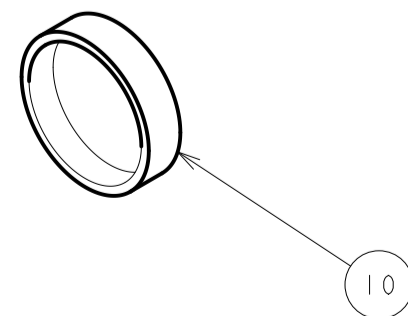
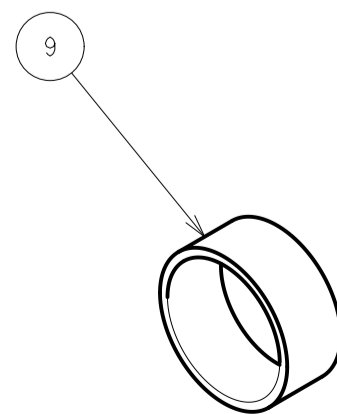
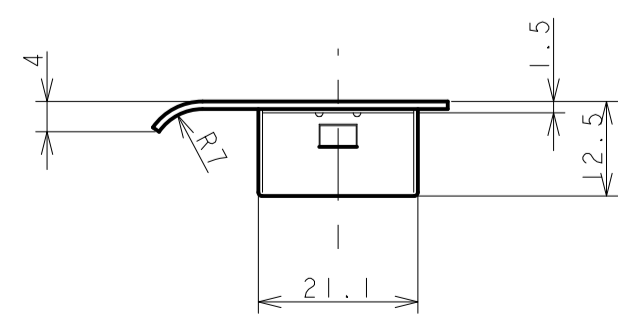
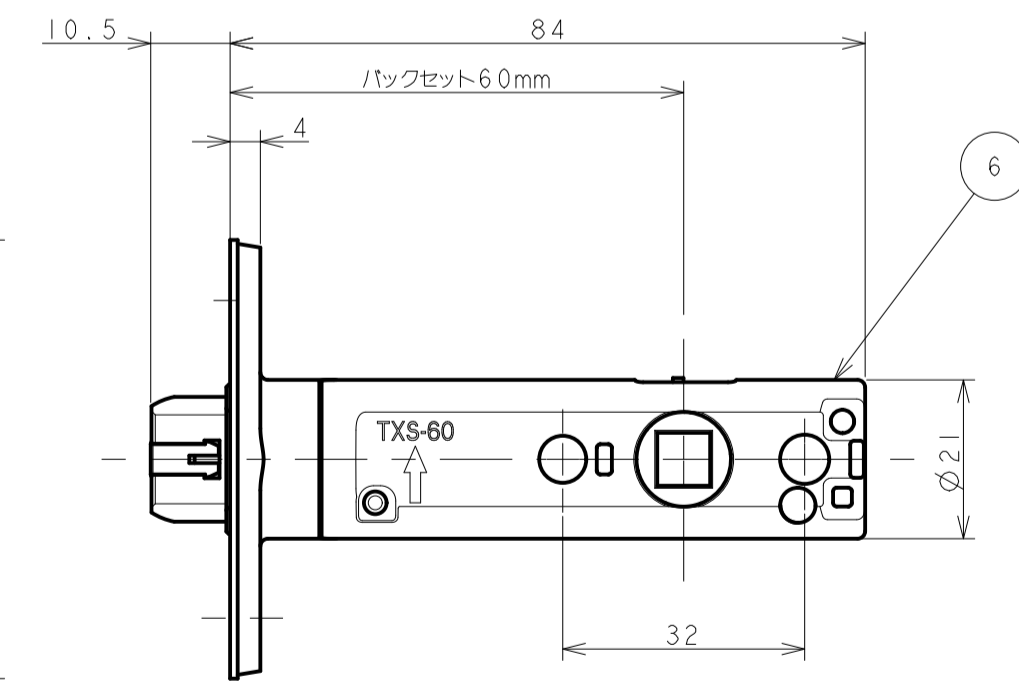
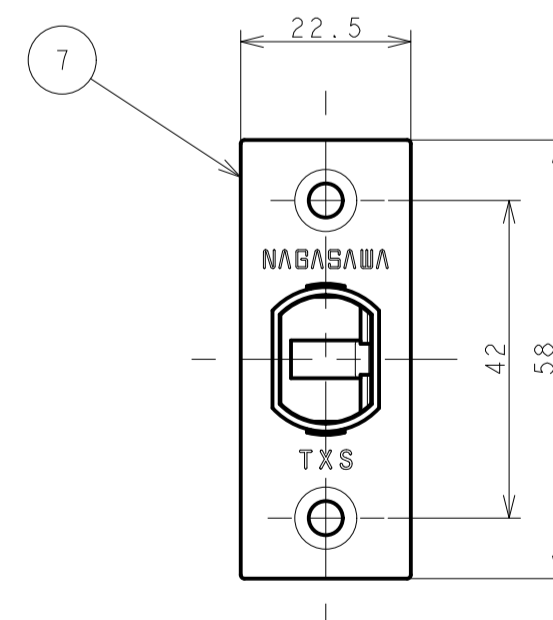
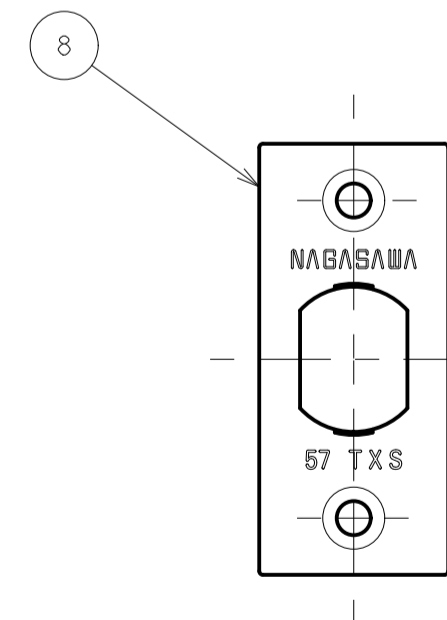
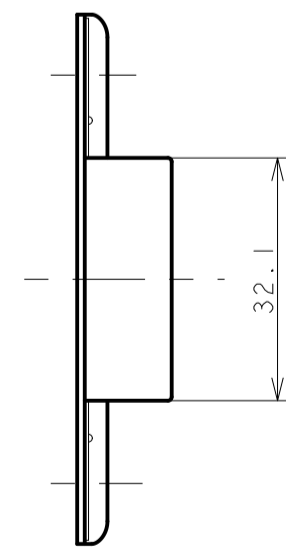
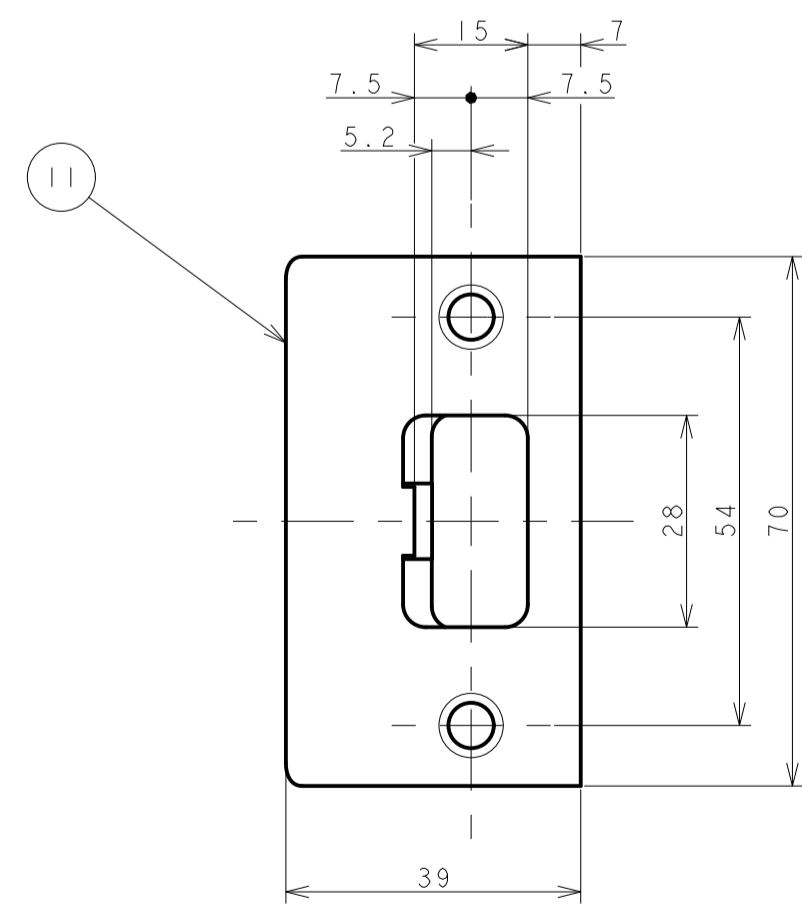
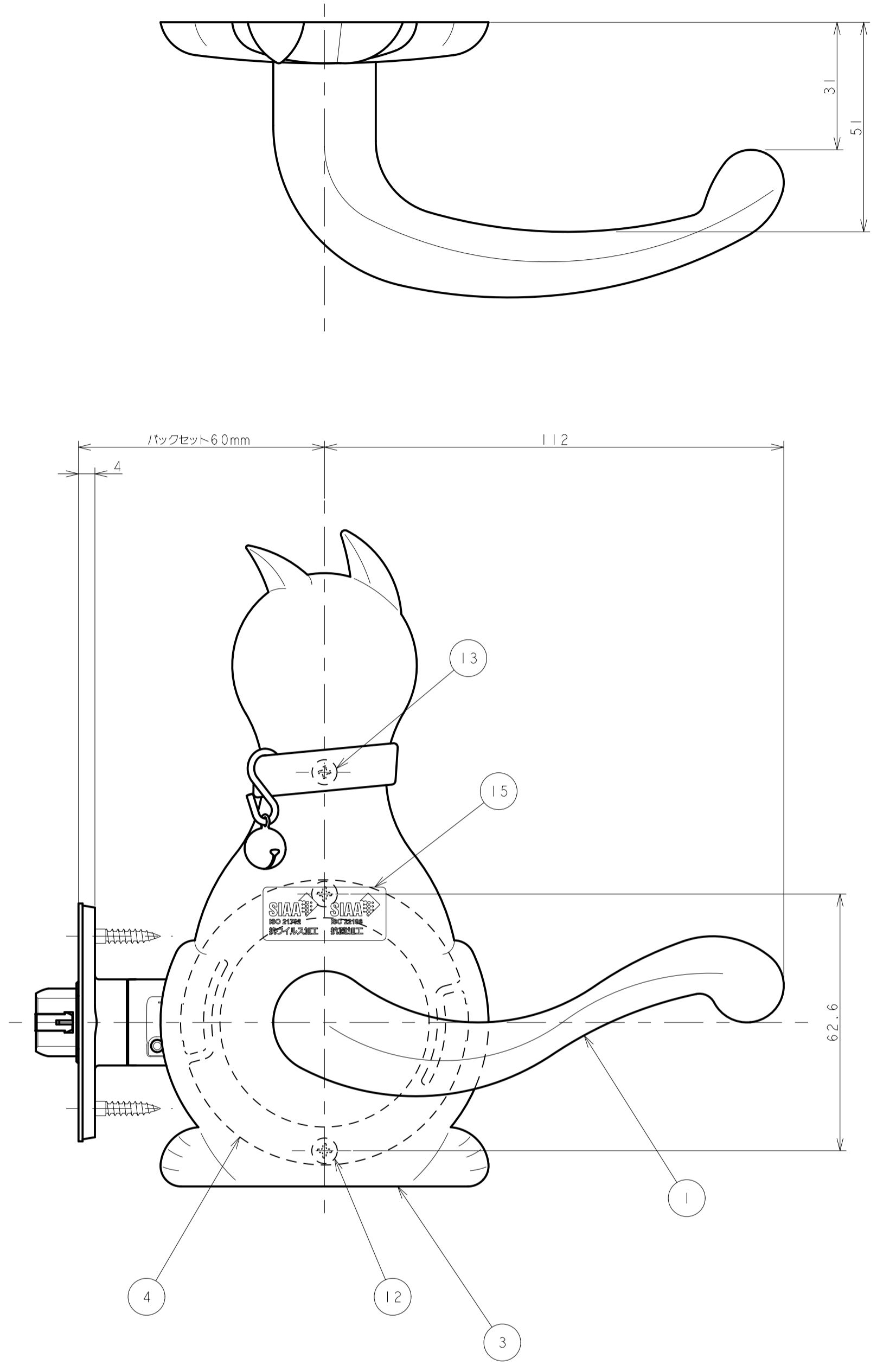
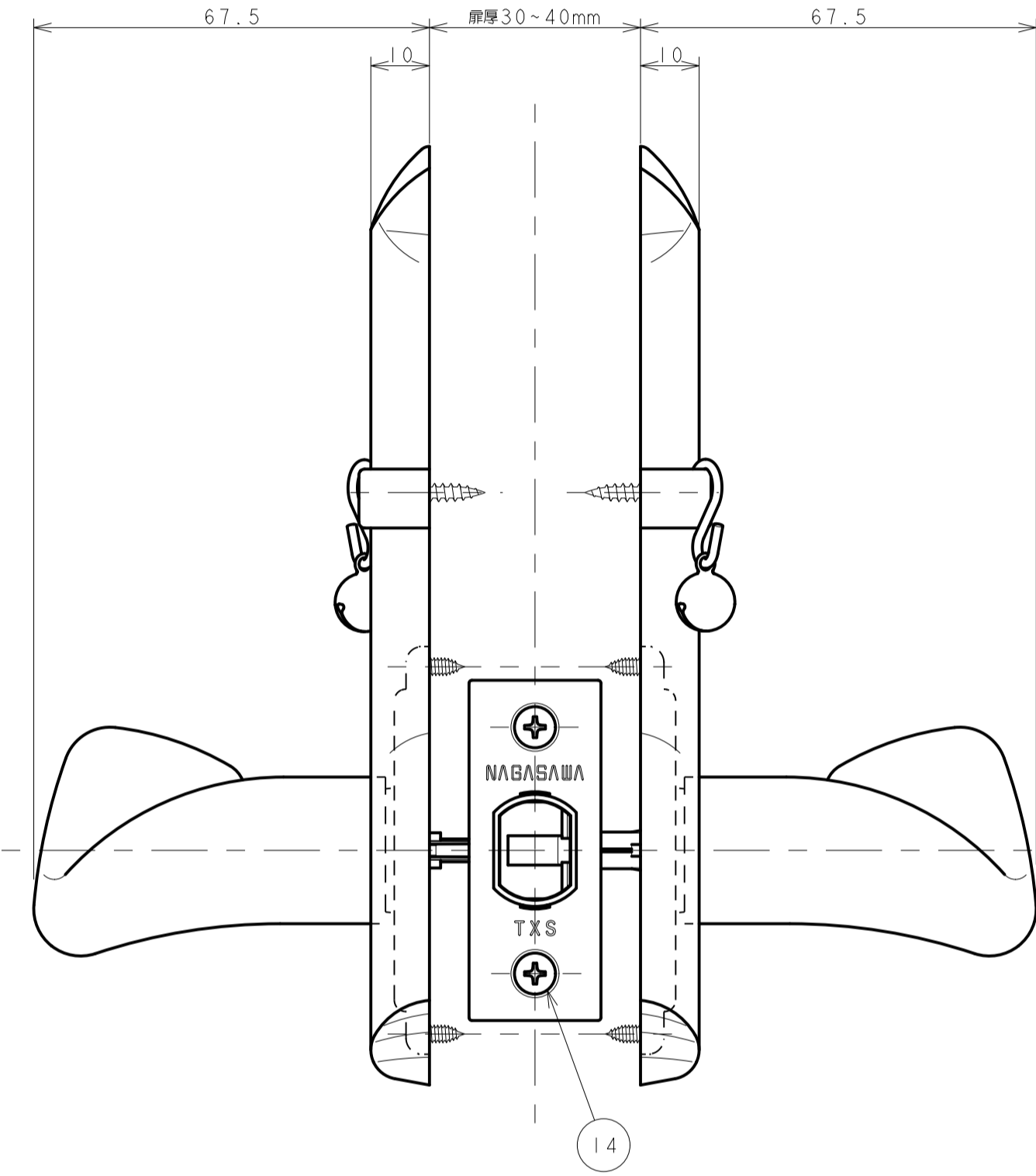
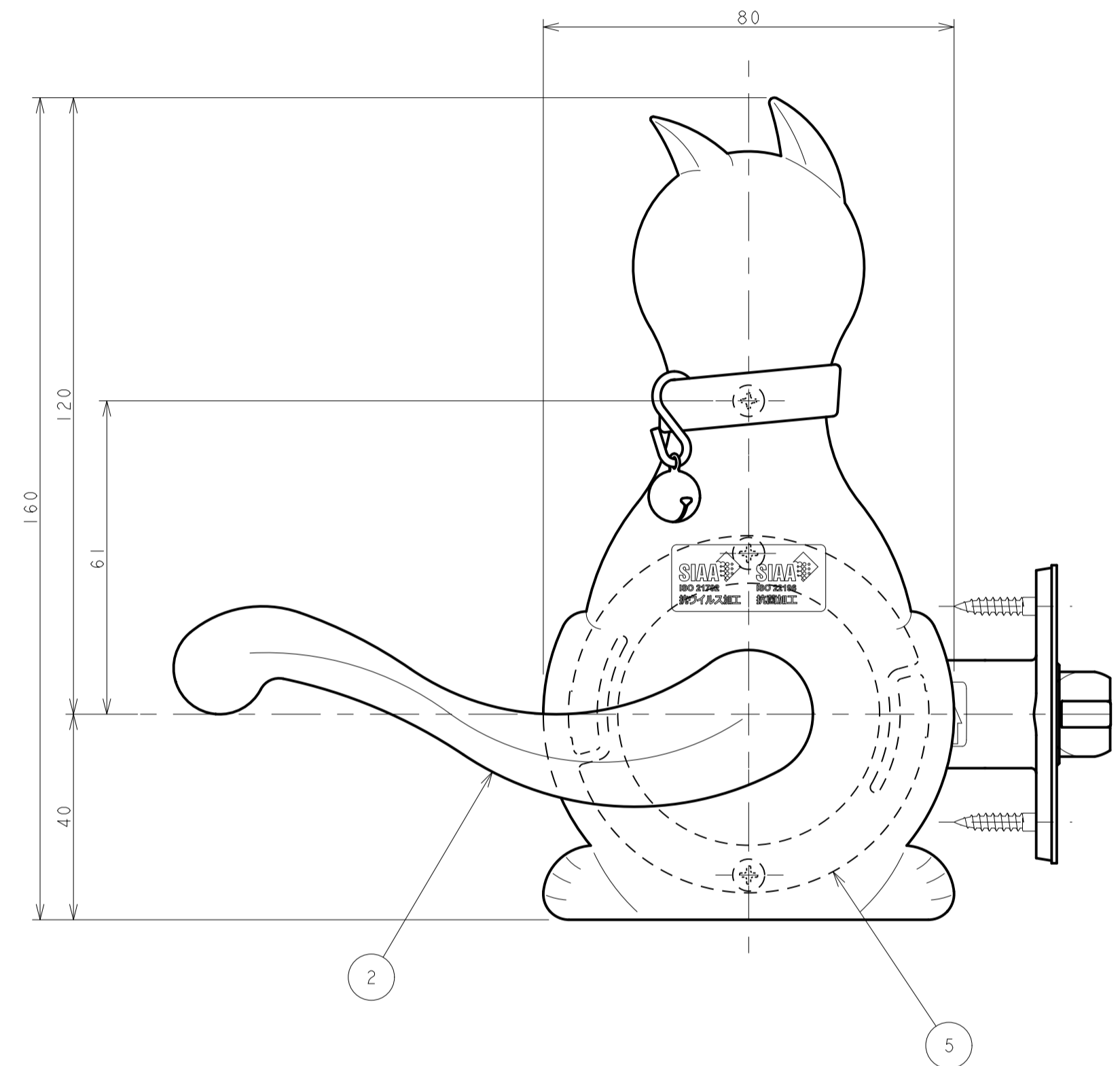


記号	変更訂正理由	年・月・日	担当者
△X			
△X			
△X			
△X			



\*ワンタッチレバー軸（左レバー固定）→首下6.5mm『ワンタッチレバー軸-Ⅲ』  
 \*角芯棒（右レバー固定）→103.4(87.4)mm『パルム・ワイスワンタッチ角芯棒』

番号	名称	材質	個数	表面処理	備考
15	S1AA透明ラベル		2		C面に貼付け
14	十字穴付黒木ねじφ3.5×20	SUS430	4	生地	錠・受皿固定用
13	十字穴付黒木ねじφ3.1×20	SUSXM7	2	生地	C面固定用
12	十字穴付バインドTPねじA1φ3.0×8	SWCH	4	三股クロメート	構造体固定用
11	調整受座M型39mm	SUS430	1	パレル研磨	
10	TM・TX銀φ24スペーサーA	PP	1	生地	
9	TM・TX銀φ24スペーサーB	PP	1	生地	
8	TXS錠角フロント板57250	SUS430	1	HL	シート貼り
7	TXS錠角フロント板57225	SUS430	1	HL	シート貼り
6	TXS-60・S錠	ZDC	1	三股クロメート	空錠
5	W補強外座空錠	ABS	1	生地	
4	W補強内座空錠	ABS	1	生地	
3	C座（指差）	ZDC	2	指定色	VSA
2	W2レバーハンドル（左）	ZDC	1	指定色	VSA
1	W2レバーハンドル（右）	ZDC	1	指定色	VSA
承認	検 設計 吉田 製 吉田 尺 1:1 図 三角 法 図 名				TXS-W20C(Vi-Clear)
NAGASAWA MFG CO.,LTD.					年・月・日 20.07.14 図 番 CP0001-0088-01