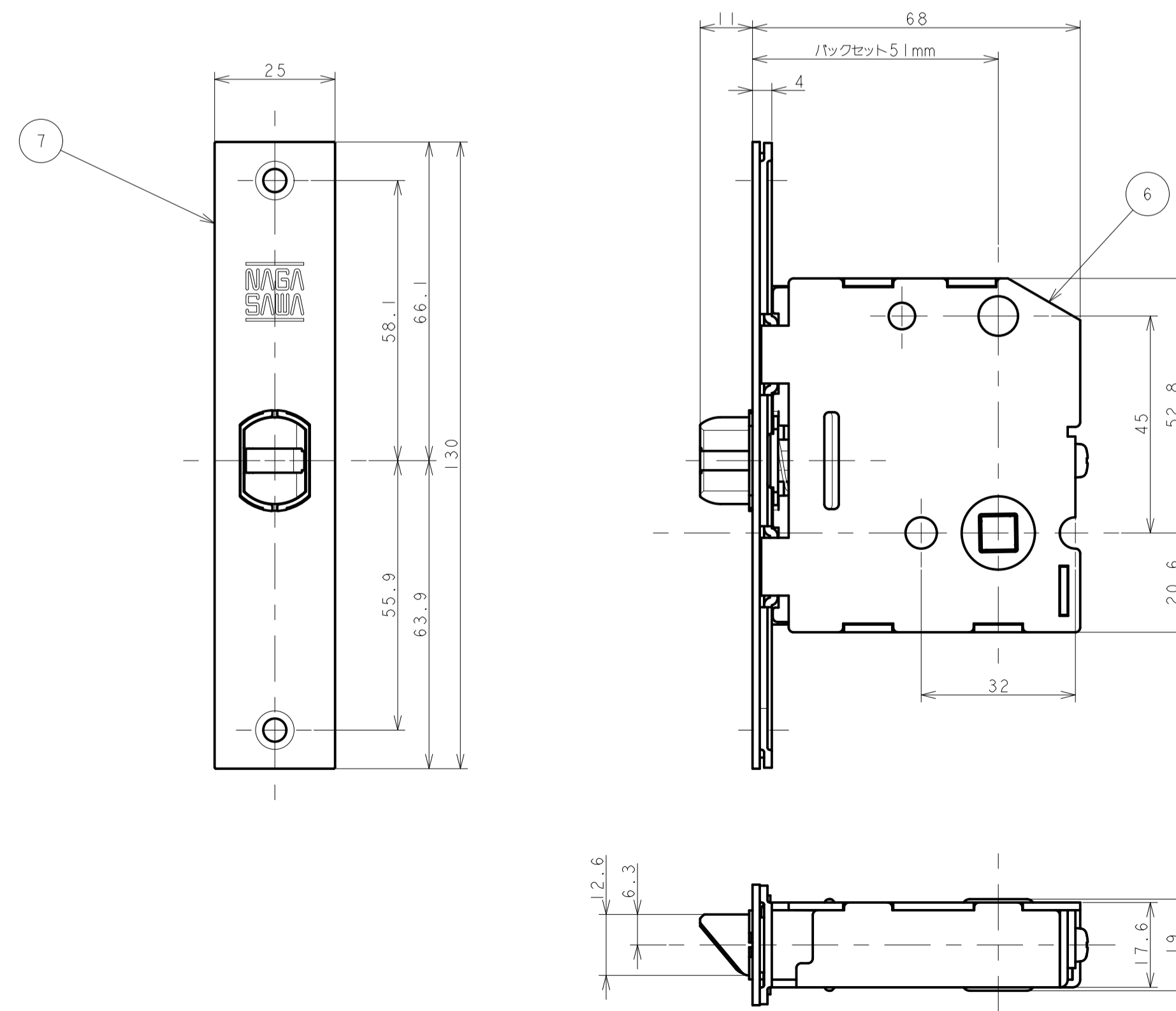
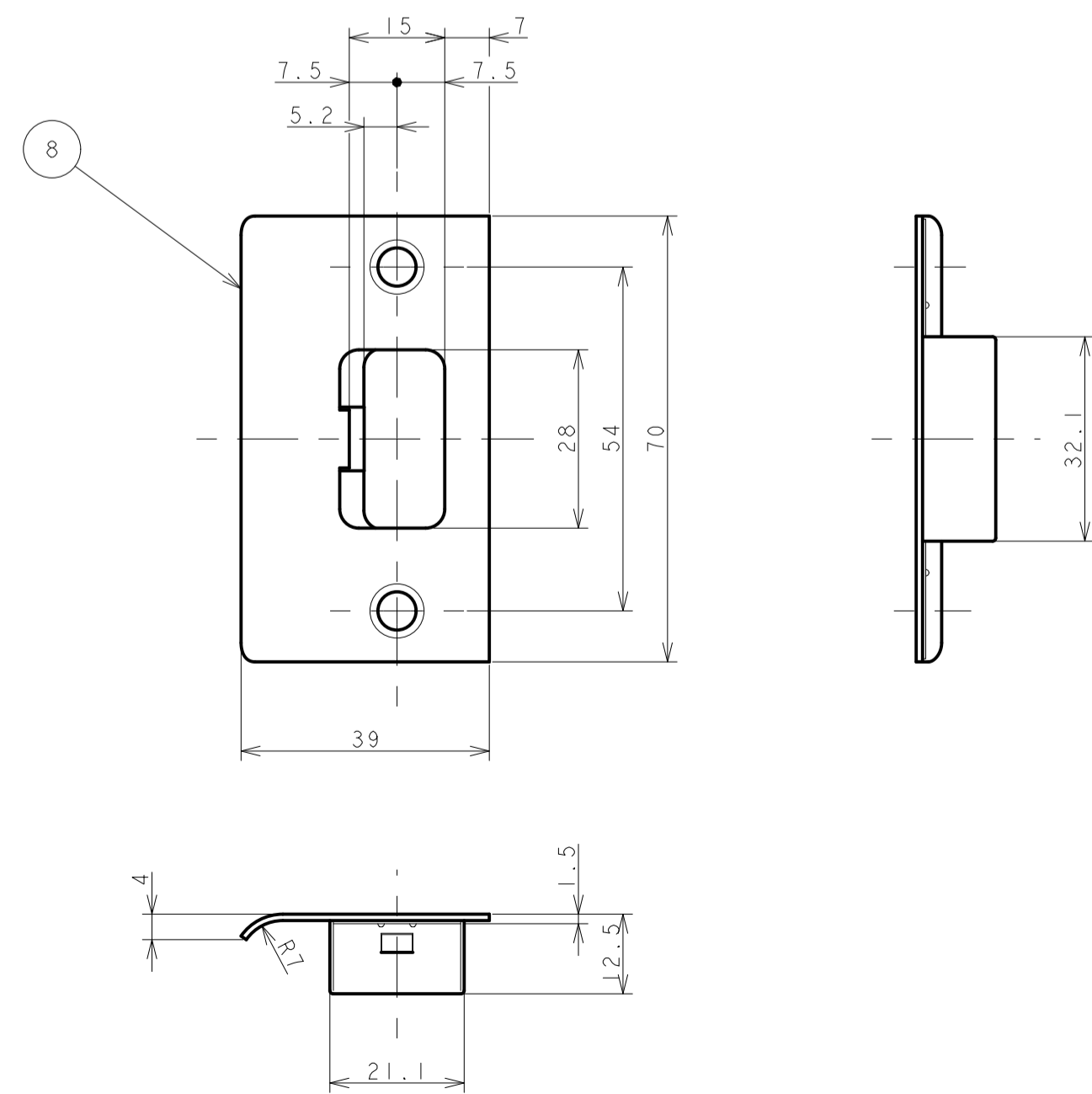
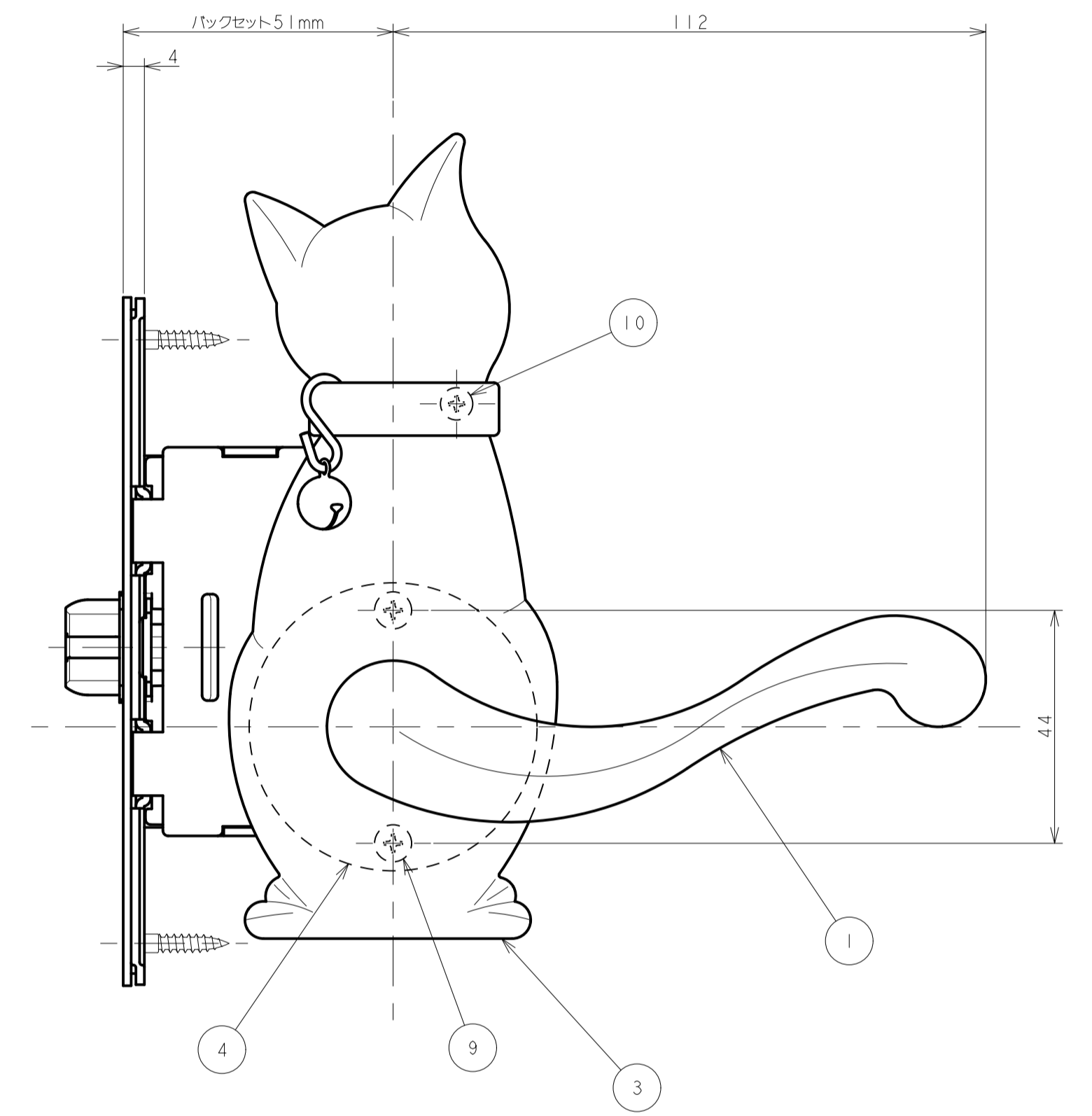
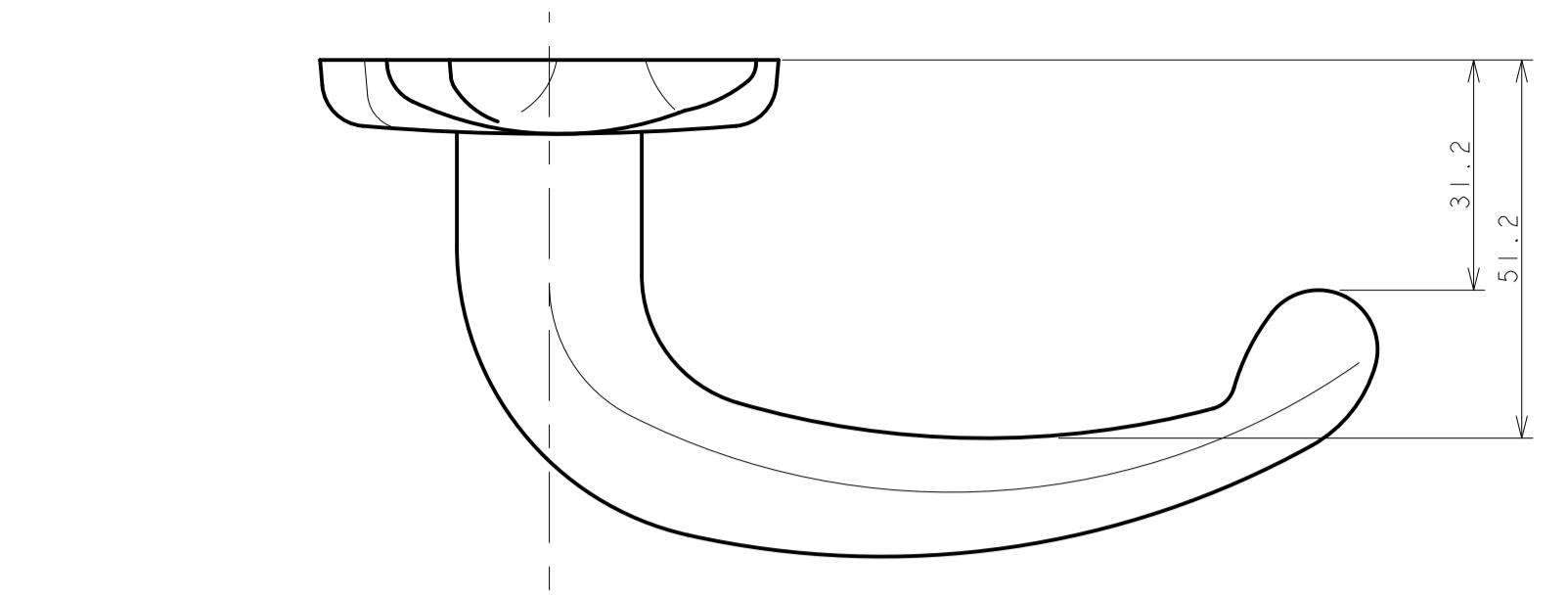
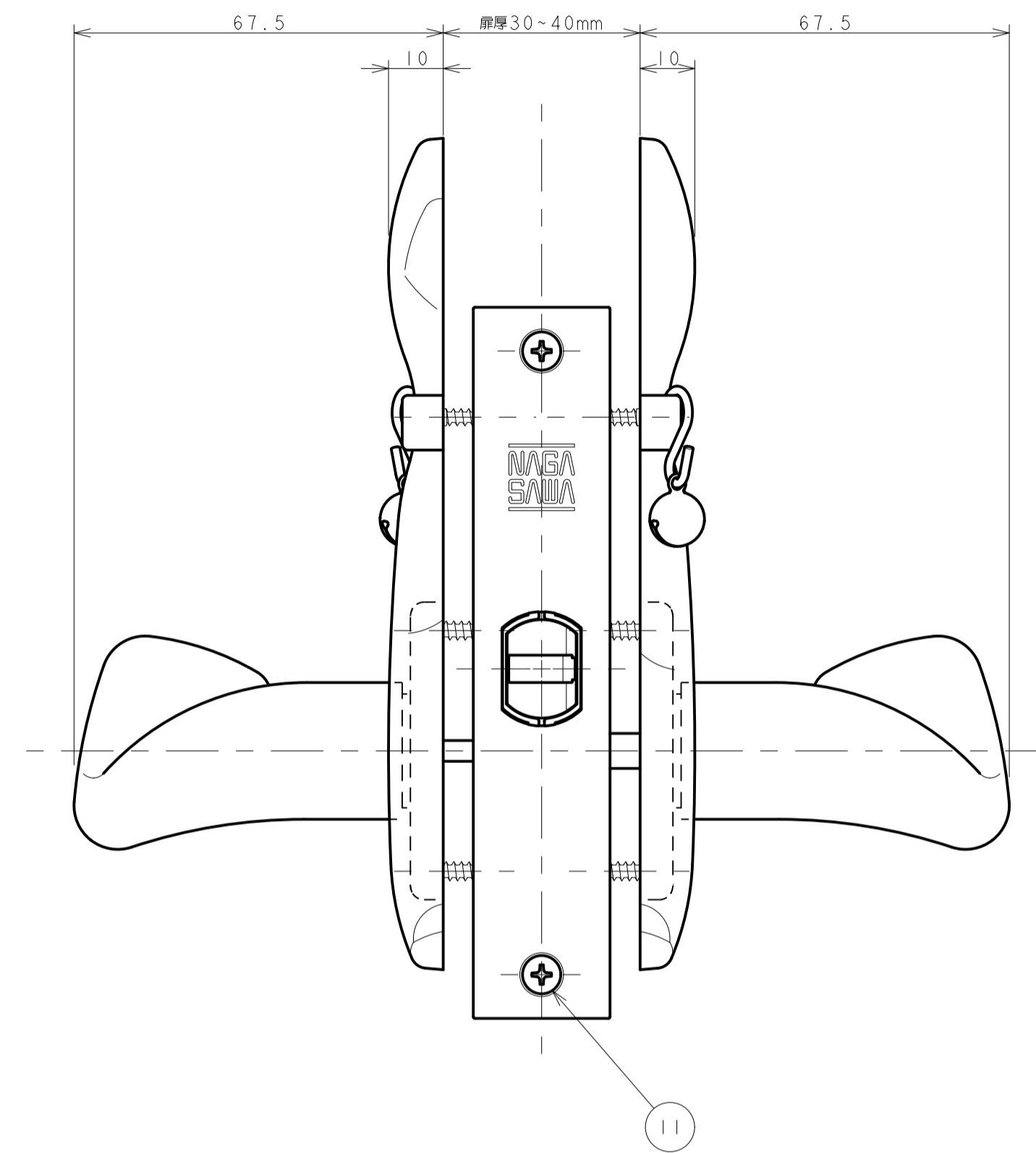
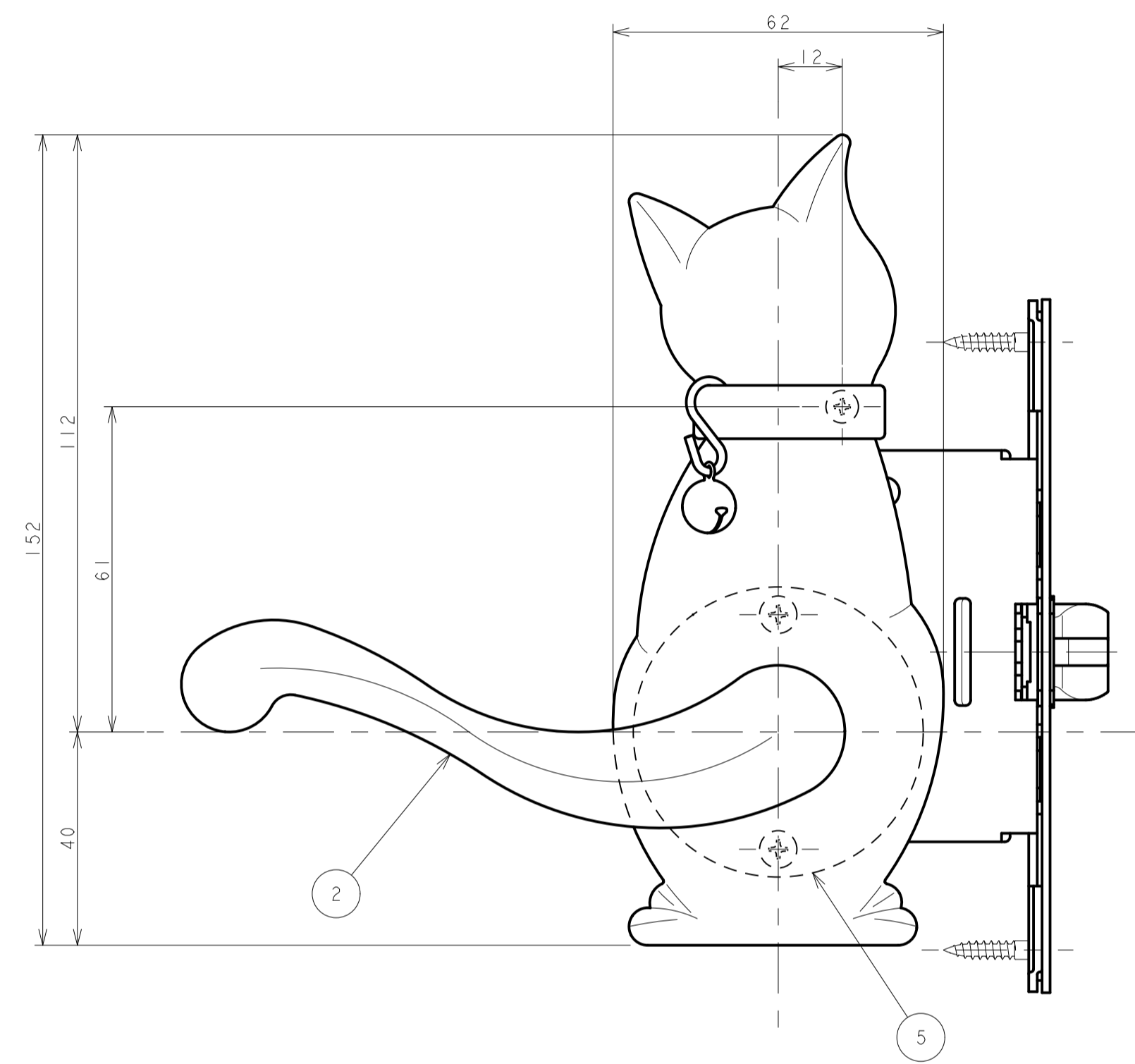


記号	変更訂正理由	年・月・日	担当者
△X			
△X			
△X			
△X			



※ワンタッチレバー軸（左レバー固定）→首下6.5mm『ワンタッチレバー軸-Ⅲ』
 ※角芯棒（右レバー固定）→10.3.4(87.4)mm『バリュム・ウィズワンタッチ角芯棒』

番号	名称	材質	個数	表面処理	備考
11	十字穴付皿木ねじφ3.5×20	SUS430	4	生地	錠・受塵器専用
10	十字穴付皿木ねじφ3.1×20	SUSXM7	2	生地	E塵器専用
9	十字穴付皿木ねじφ3.5×13	SWCH	4	三層コート	補強器専用
8	調整受塵M型39mm	SUS430	1	バレル研磨	
7	LE錠角フロント板	SUS430	1	バレル研磨	
6	LE-S1-7S-(S)錠	SPGC	1	生地	空錠
5	GM補強座-0001	PP	1	生地	
4	GM補強座-0002	PP	1	生地	
3	E塵カバー	ZDC	2	指定色	VSA
2	W2レバーハンドル(左)	ZDC	1	指定色	VSA
1	W2レバーハンドル(右)	ZDC	1	指定色	VSA

承認	検	設計	製	尺	1:1	図	名
		吉田	吉田				LE-W20E
NAGASAWA MFG CO.,LTD.							CP0001-0095-01
年・月・日							図
21.03.18							番