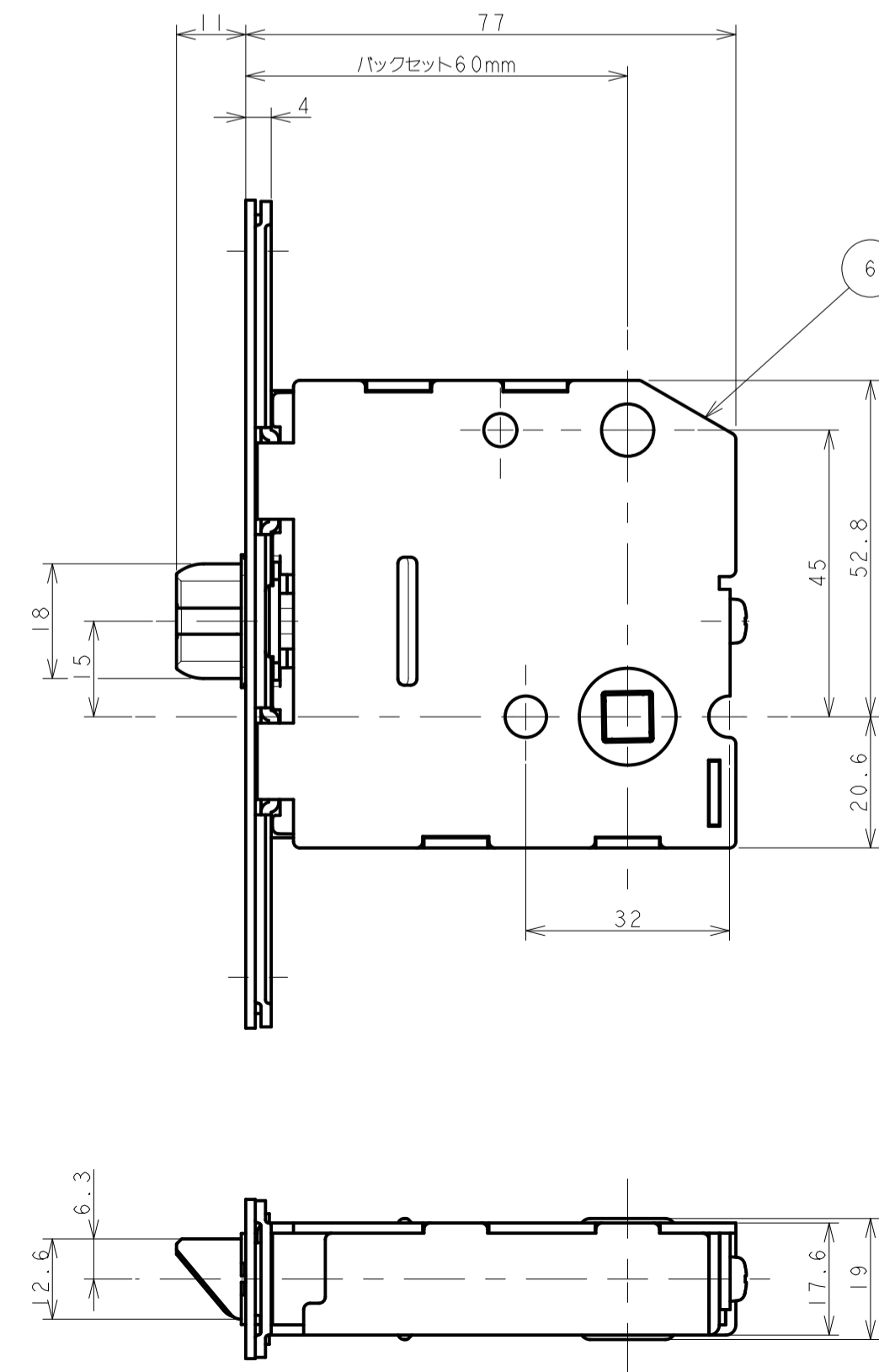
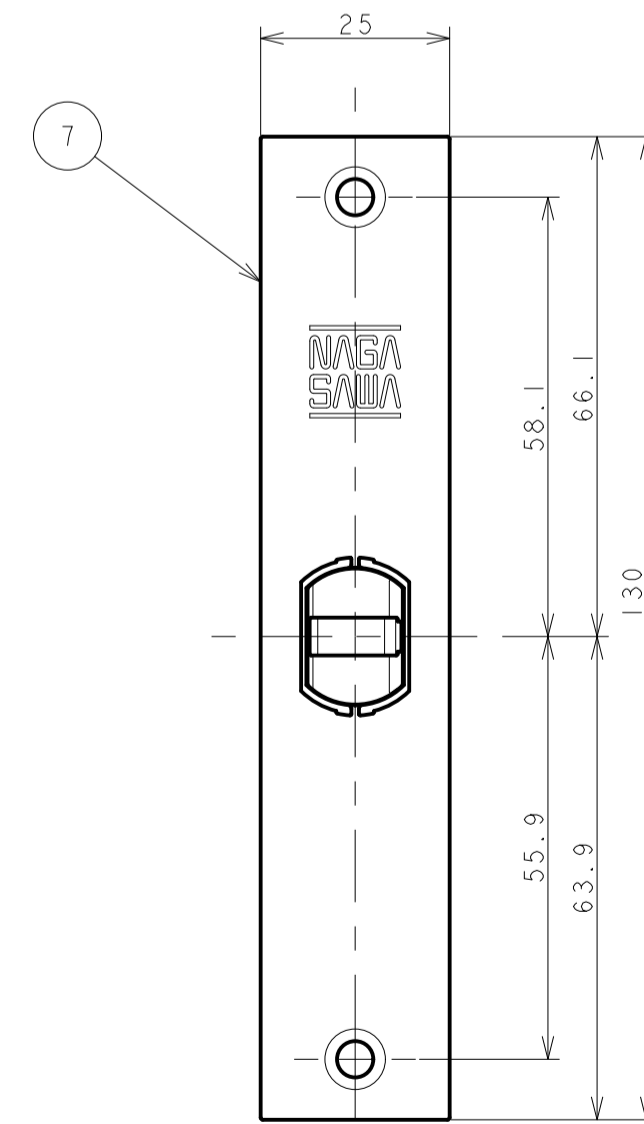
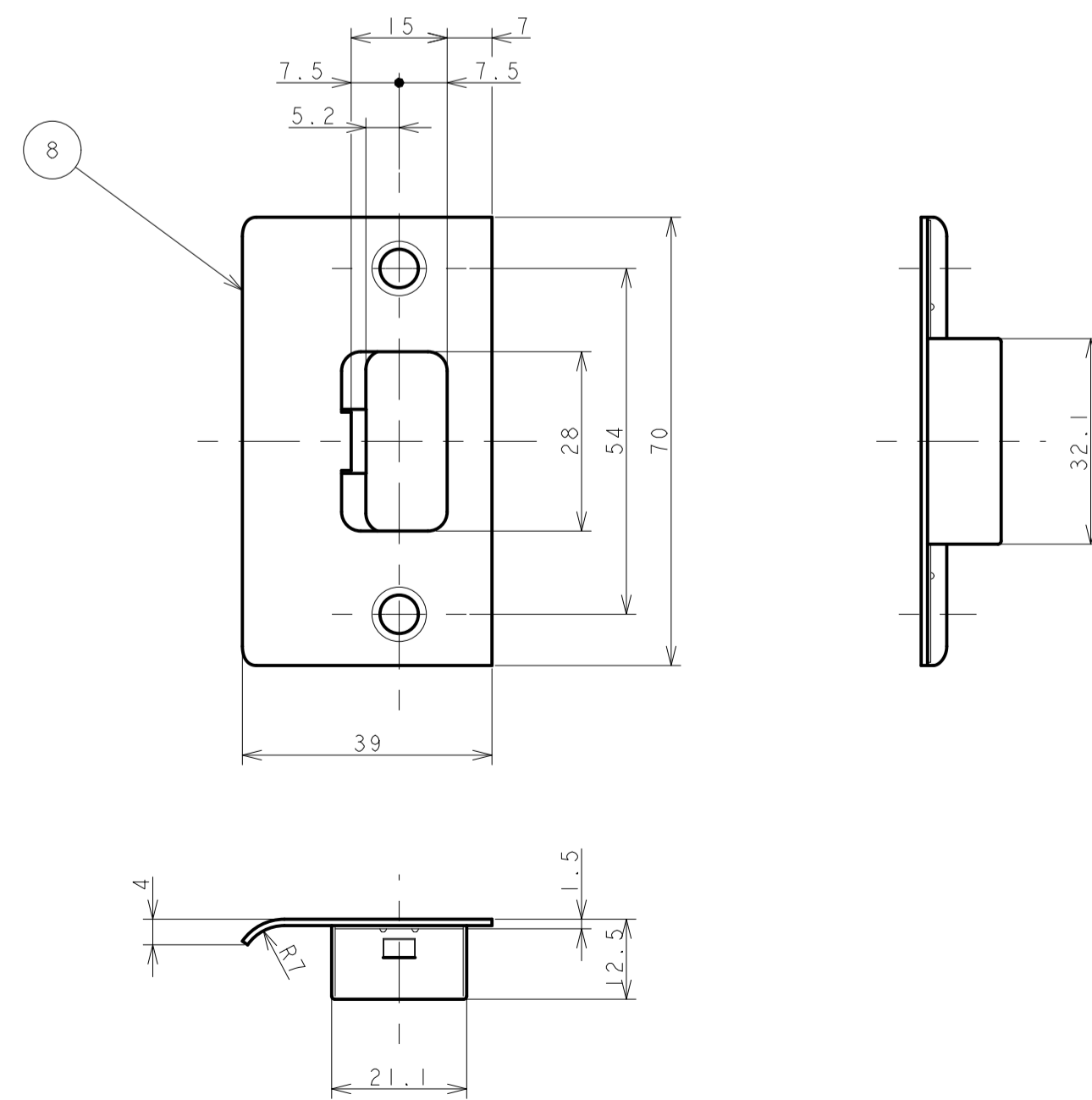
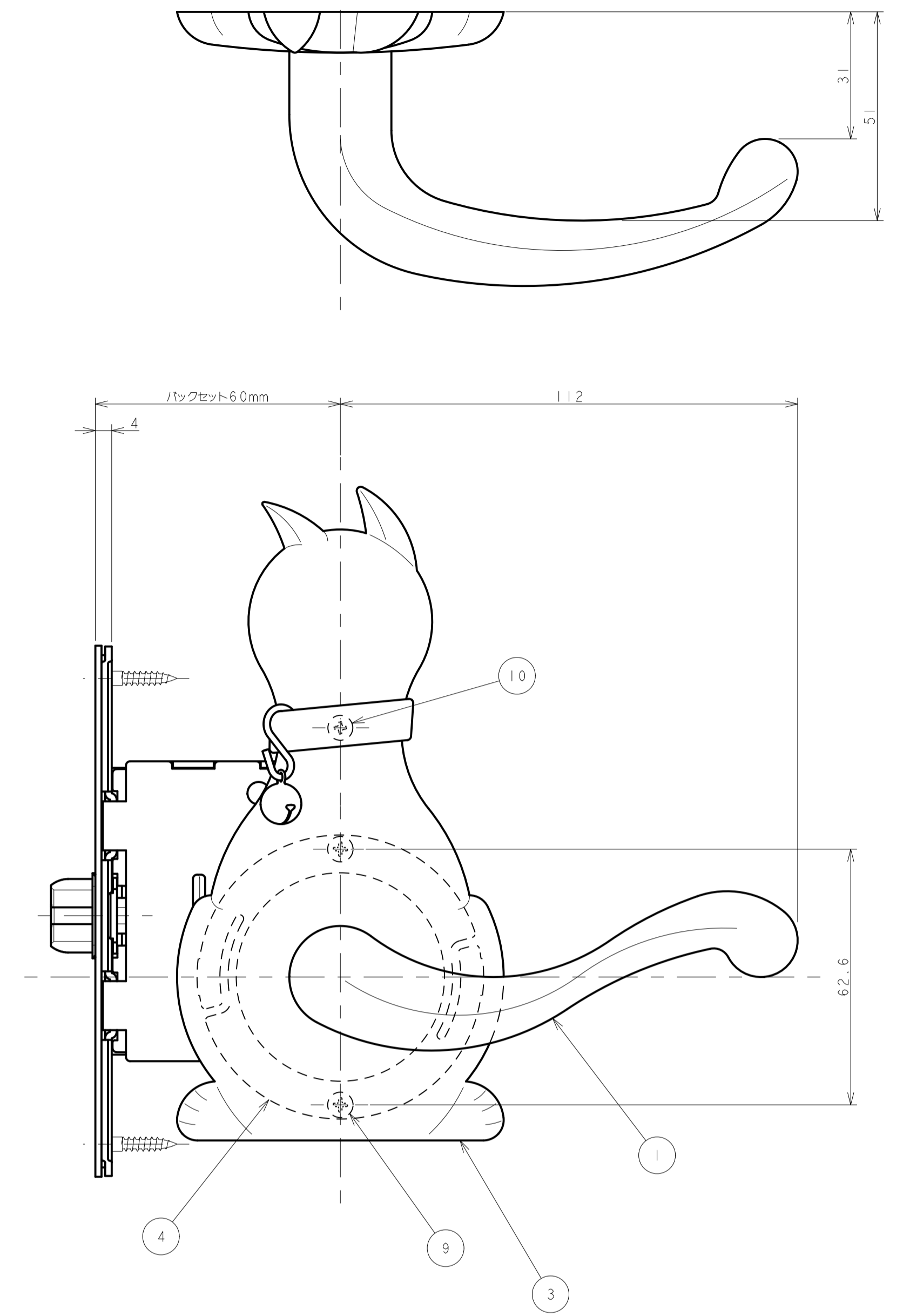
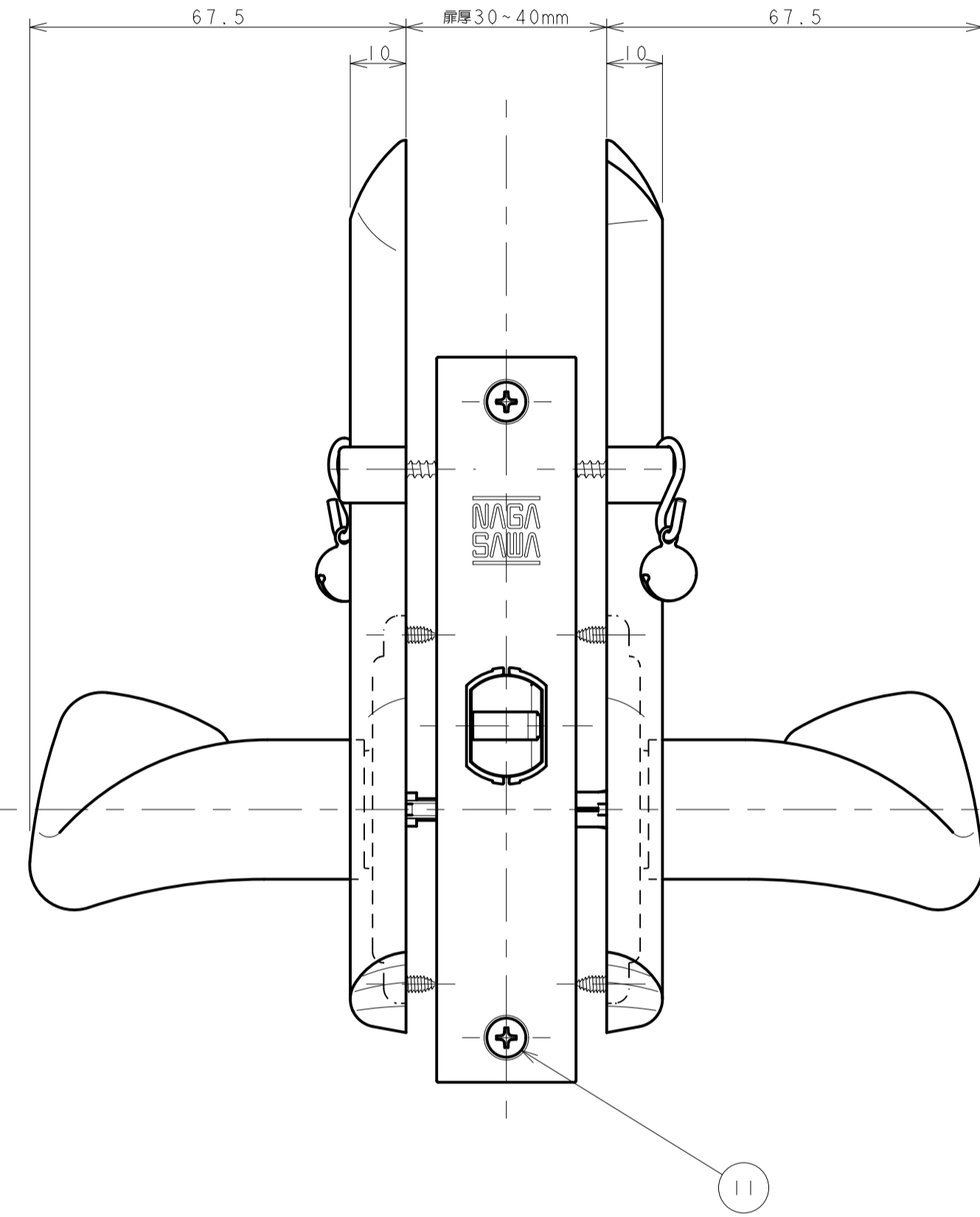
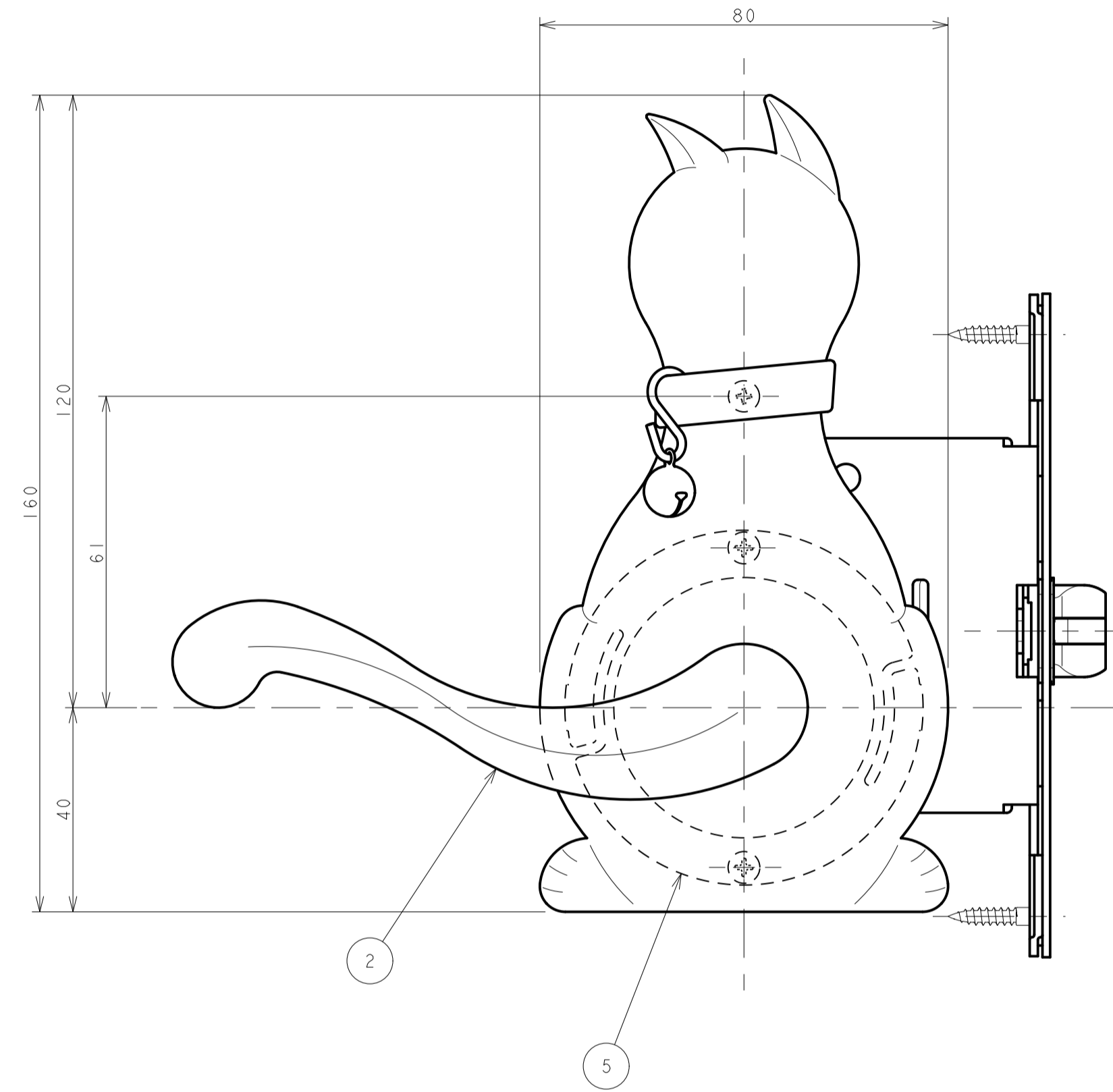


記号	変更訂正理由	年・月・日	担当者
△X			
△X			
△X			
△X			



\*ワンタッチレバー軸(左レバー固定)→首下6.5mm『ワンタッチレバー軸-Ⅲ』  
 \*角芯棒(右レバー固定)→10.3、4(8.7、4)mm『バブルム・ウィズワンタッチ角芯棒』

番号	名称	材質	個数	表面処理	備考	
11	十字穴付木ねじφ3.5×20	SUS430	4	生地	錠・受座固定用	
10	十字穴付木ねじφ3.1×20	SUSXM7	2	生地	C座固定用	
9	十字穴付バインドTPねじA1φ3.0×8	SWCH	4	三層コート	補強座固定用	
8	調整受座M型39mm	SUS430	1	バレル研磨		
7	LE錠角フロント板	SUS430	1	バレル研磨		
6	LE-60-7S(S)錠	SPGC	1	生地	空錠	
5	W補強外座空錠	ABS	1	生地		
4	W補強内座空錠	ABS	1	生地		
3	C座(組差)	ZDC	2	指定色	VSA	
2	W2レバーハンドル(左)	ZDC	1	指定色	VSA	
1	W2レバーハンドル(右)	ZDC	1	指定色	VSA	
承認	検 設計 吉田 製 吉田 尺 1:1 図 三角 法 図 名	NAGASAWA MFG CO.,LTD.				LE-W20C
番	年・月・日 21.03.18	番 21.03.18	番	番	CP0001-0097-01	