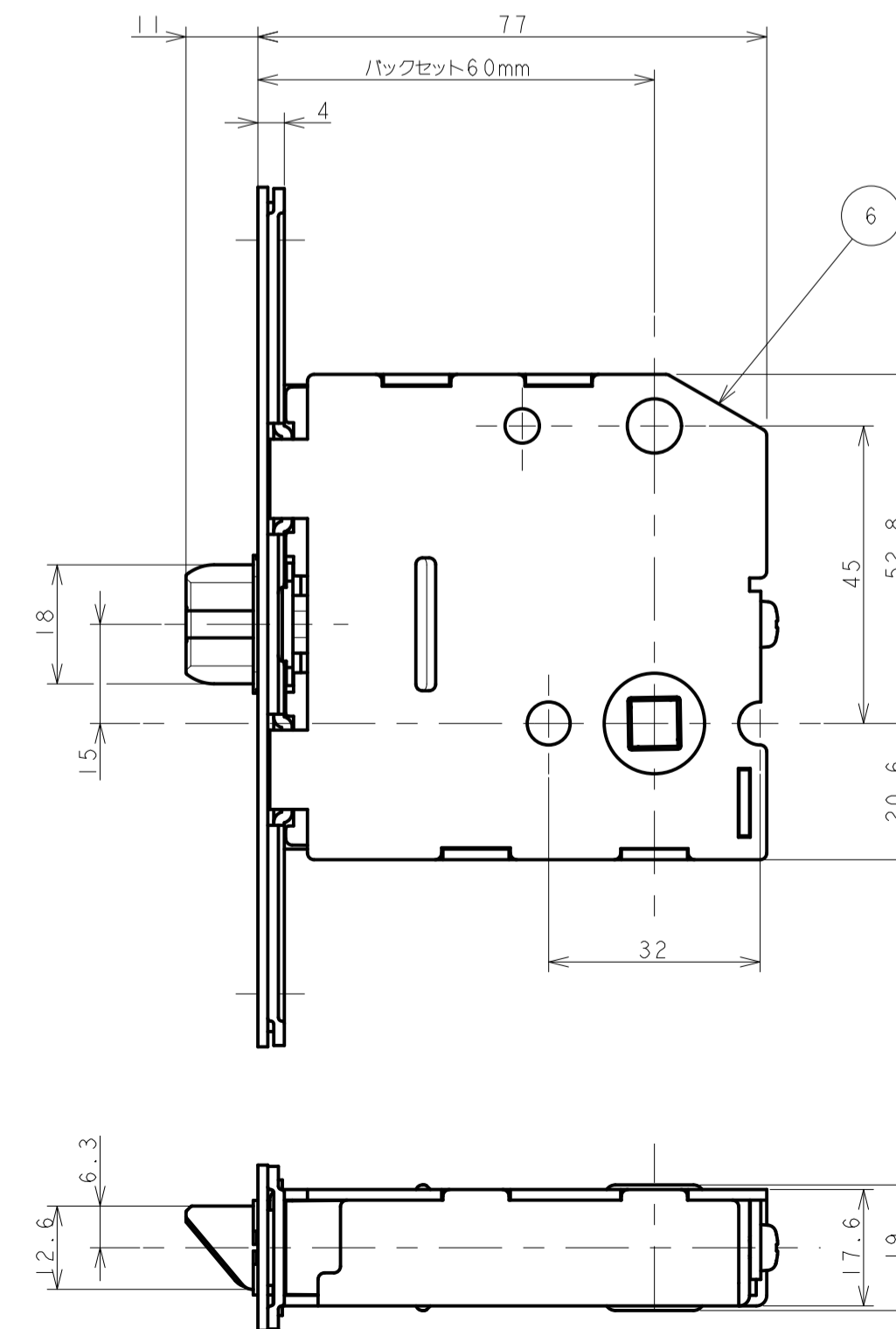
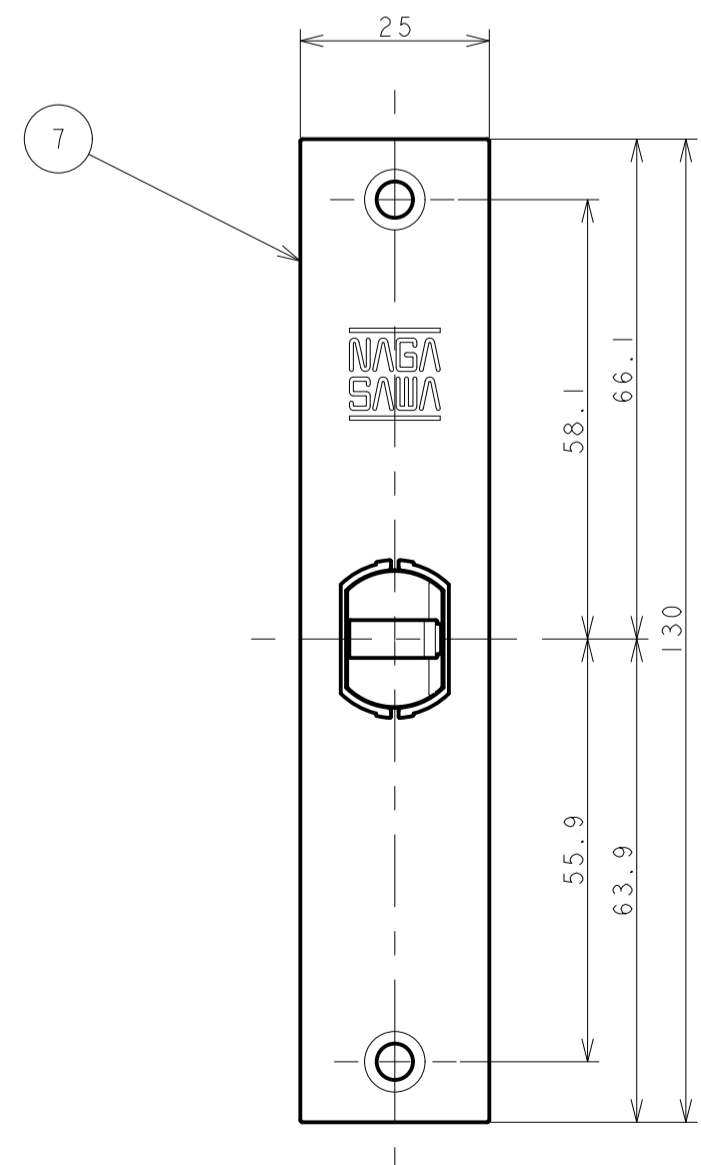
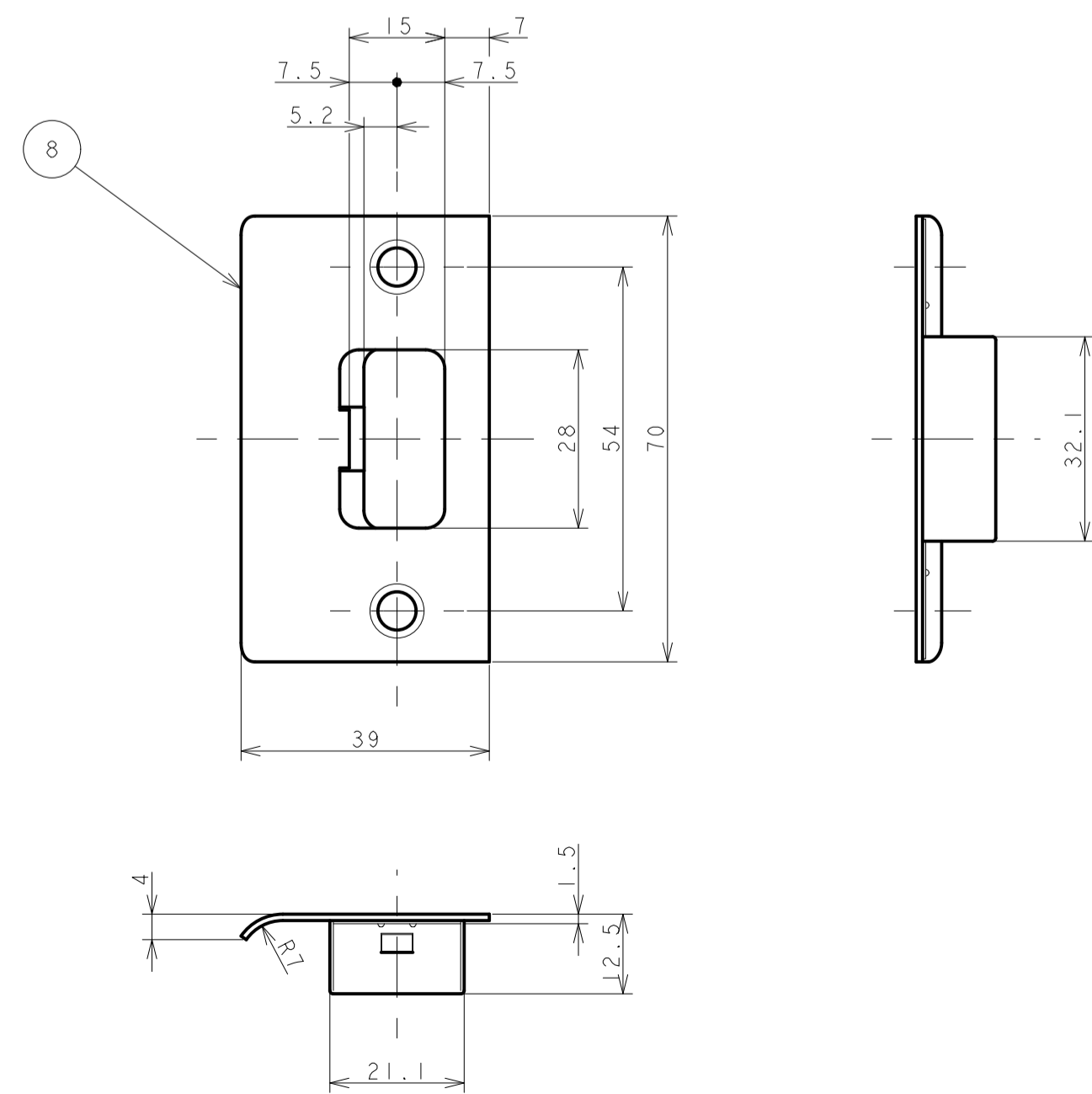
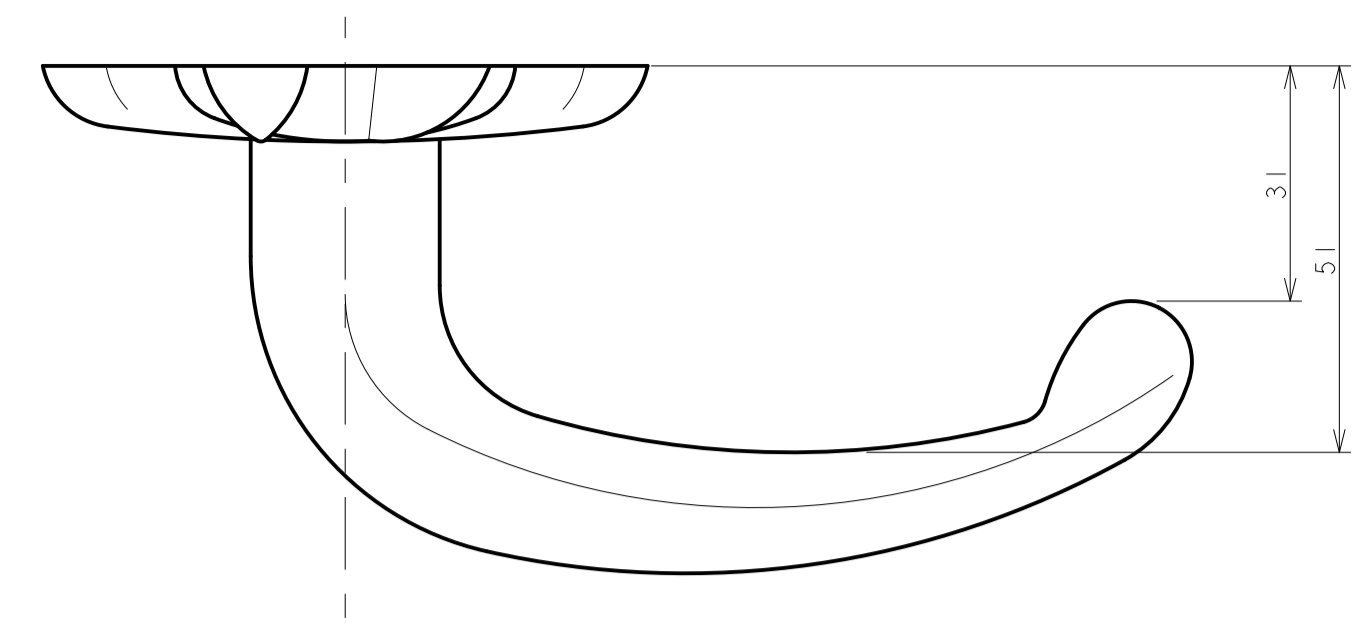
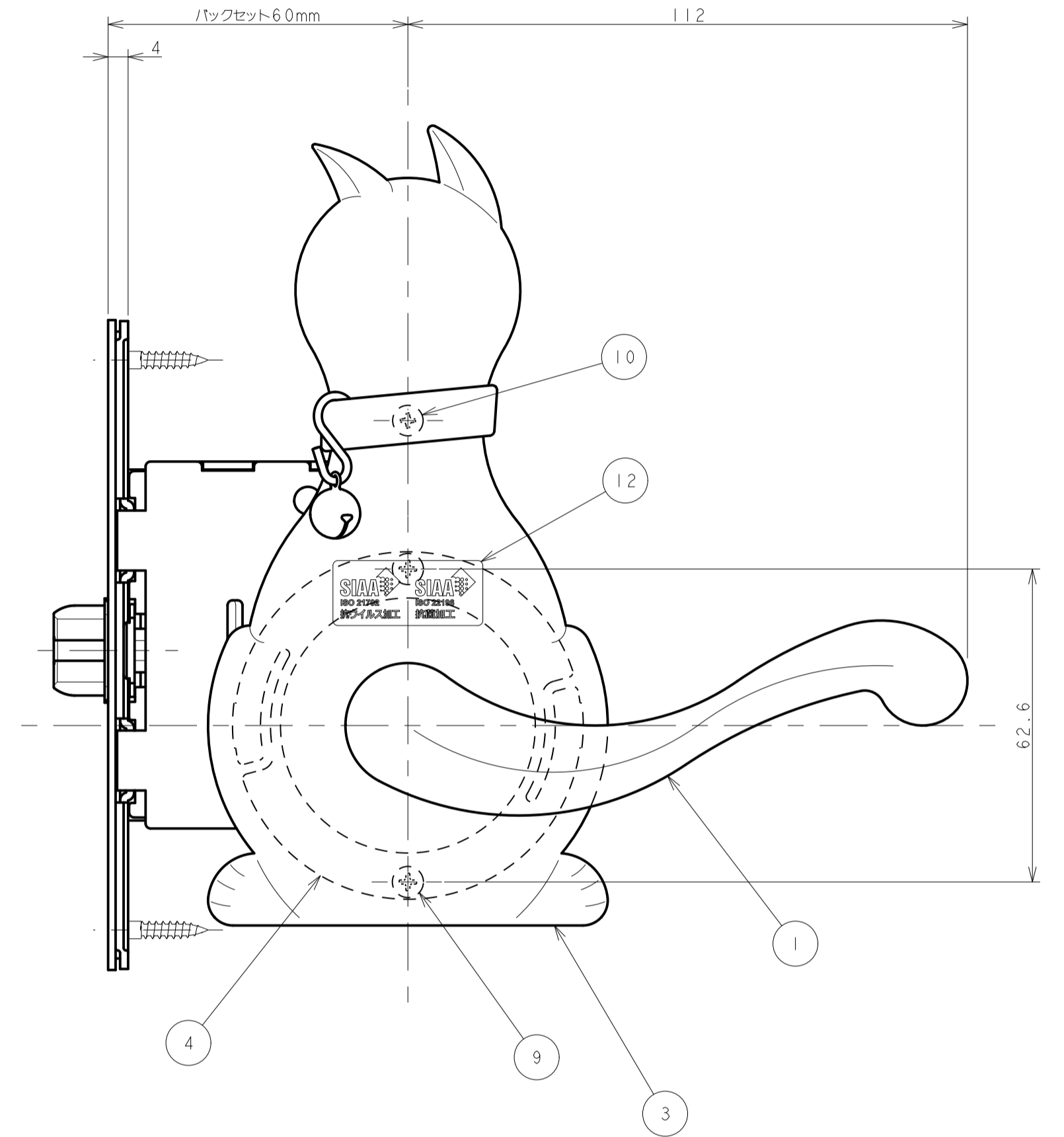
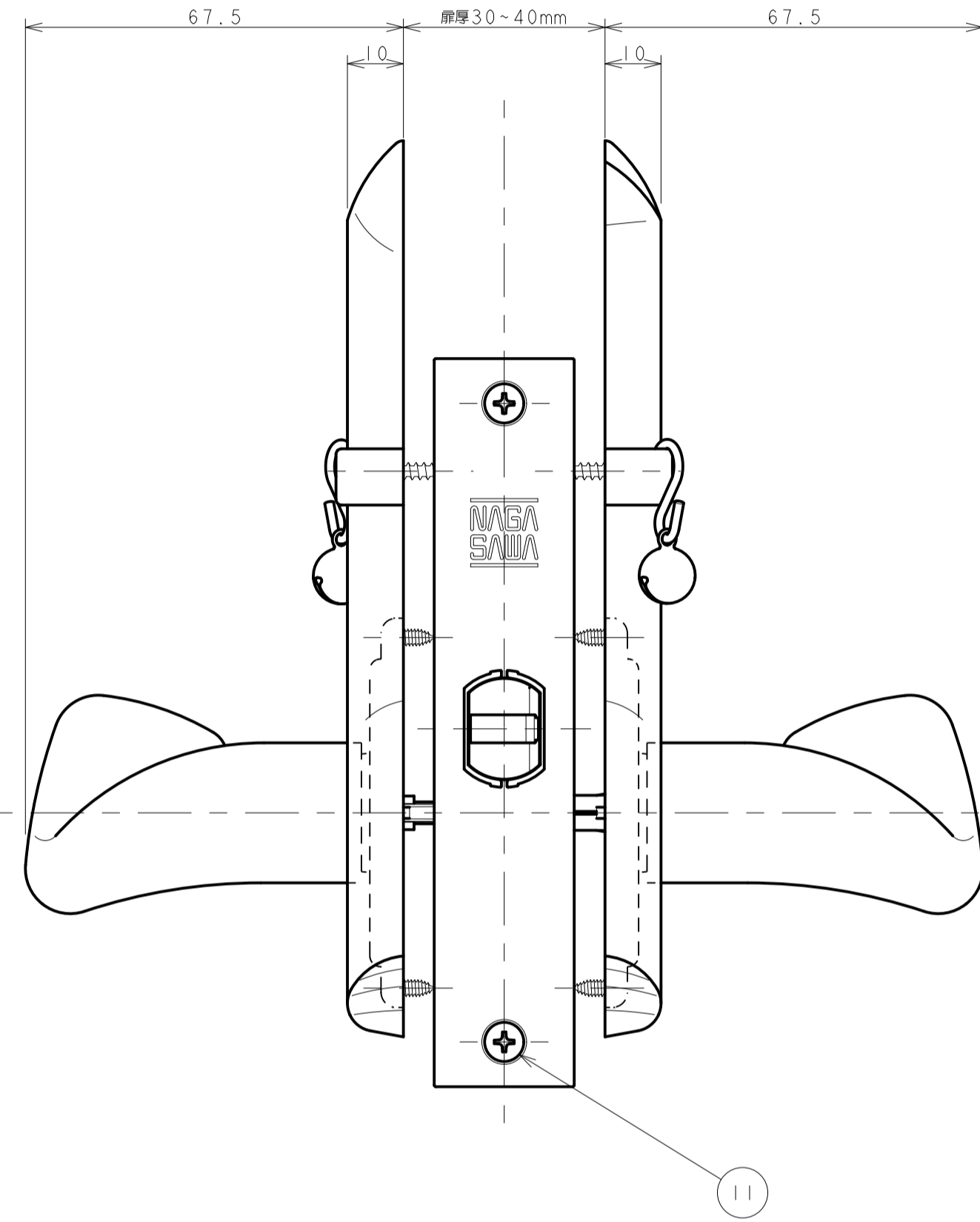
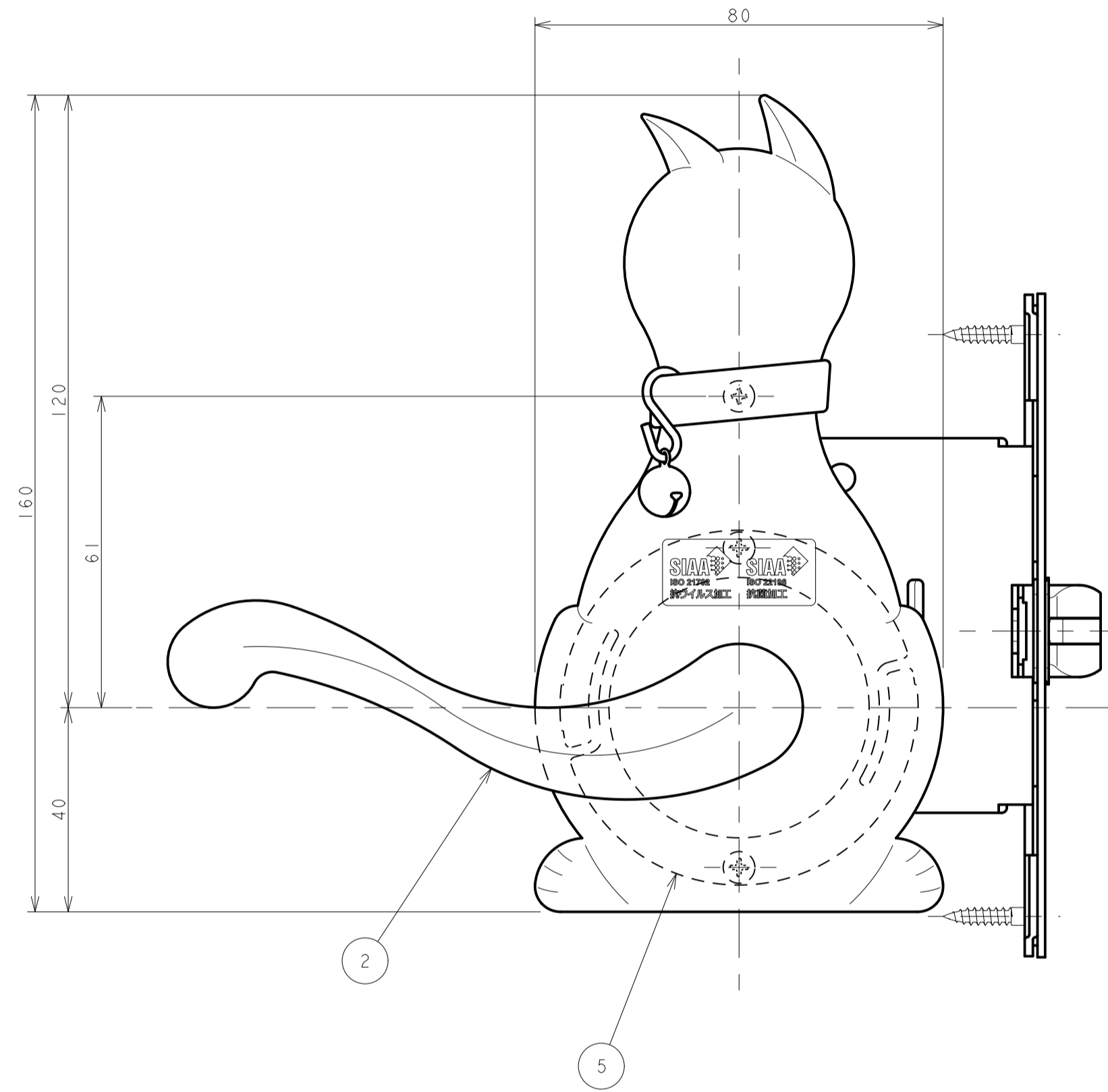


記号	変更訂正理由	年・月・日	担当者
△X			
△X			
△X			
△X			



*ワンタッチレバー軸(左レバー固定)→首下6.5mm『ワンタッチレバー軸-Ⅱ』
 *角芯棒(右レバー固定)→103.4(87.4)mm『バブルム・ウィズワンタッチ角芯棒』

番号	名称	材質	個数	表面処理	備考
12	S1AA透明ラベル		2		C面に貼付け
11	十字穴付皿木ねじφ3.5×20	SUS430	4	生地	錠・受錠固定用
10	十字穴付皿木ねじφ3.1×20	SUSXM7	2	生地	C座固定用
9	十字穴付バインドTPねじA1φ3.0×8	SWCH	4	三層コート	補強固定用
8	調整受座M型39mm	SUS430	1	ハレル研磨	
7	LE錠角フロント板	SUS430	1	ハレル研磨	
6	LE-60-7S(S)錠	SPGC	1	生地	空錠
5	W補強外座空錠	ABS	1	生地	
4	W補強内座空錠	ABS	1	生地	
3	C座(組差)	ZDC	2	指定色	VSA
2	W2レバーハンドル(左)	ZDC	1	指定色	VSA
1	W2レバーハンドル(右)	ZDC	1	指定色	VSA
承認	検 設計 吉田 製 吉田 尺 1:1 図 三角 法 図 名	NAGASAWA MFG CO.,LTD.		年・月・日 21.02.03	番 番 CP0001-0089-01