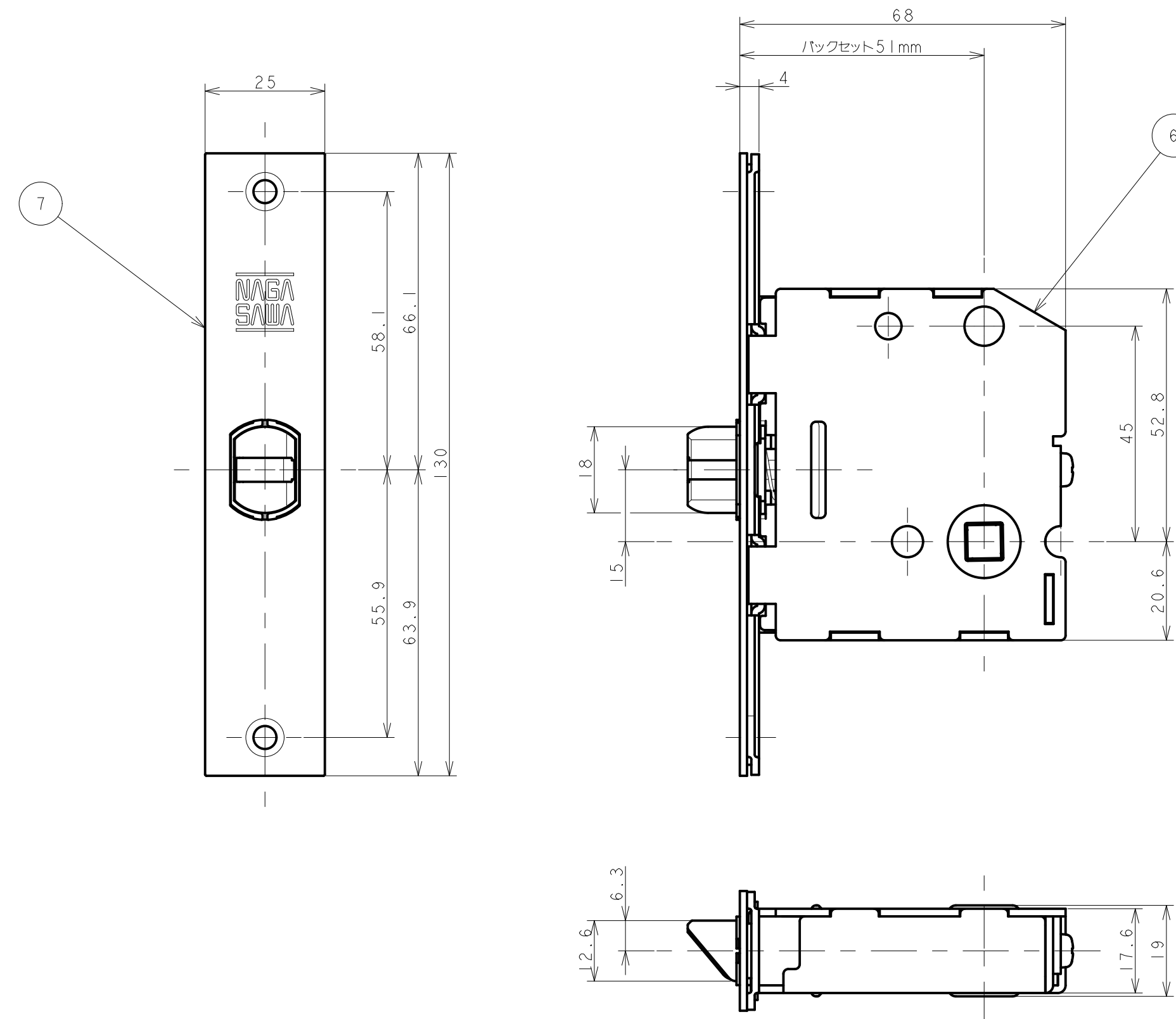
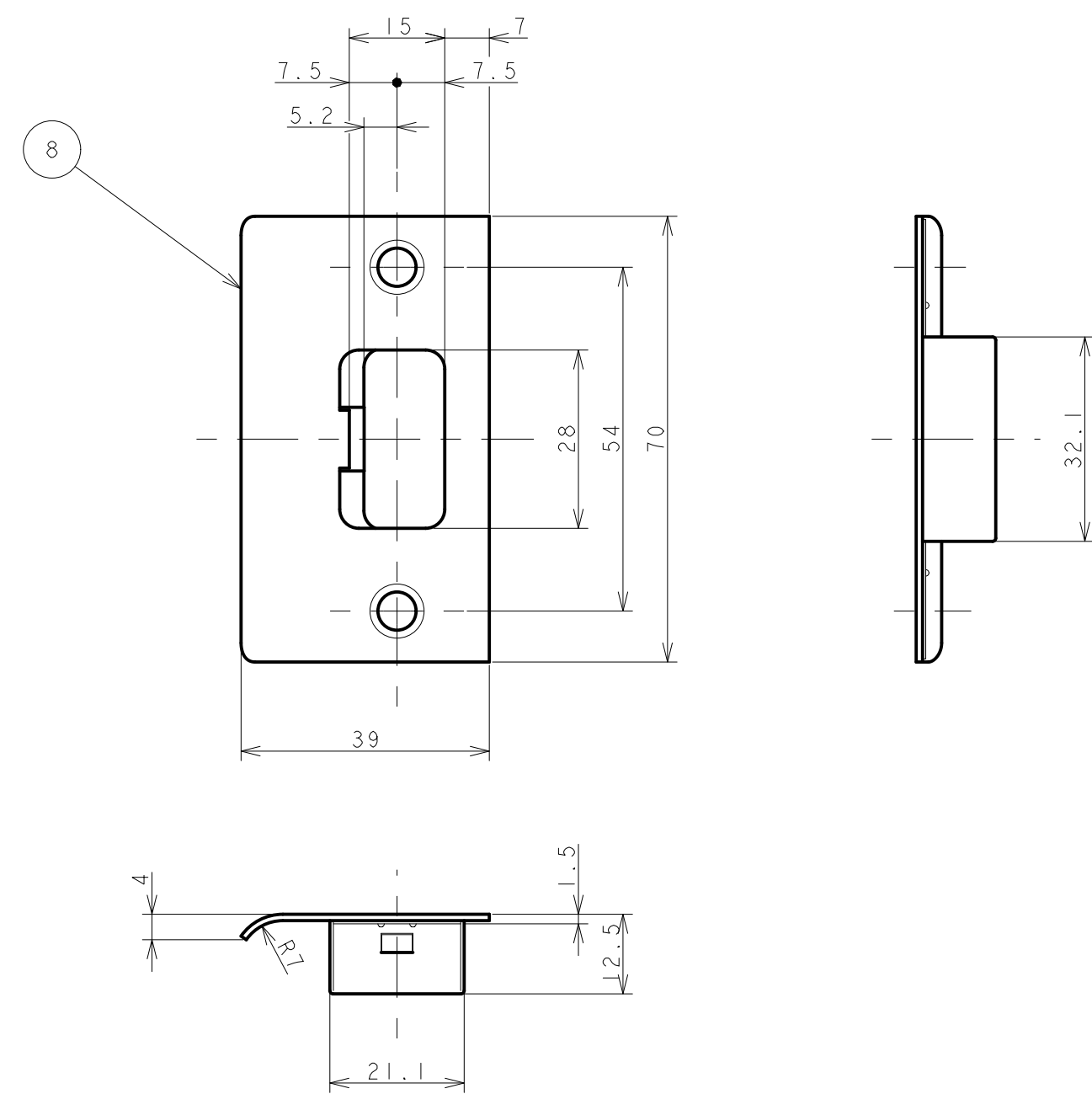
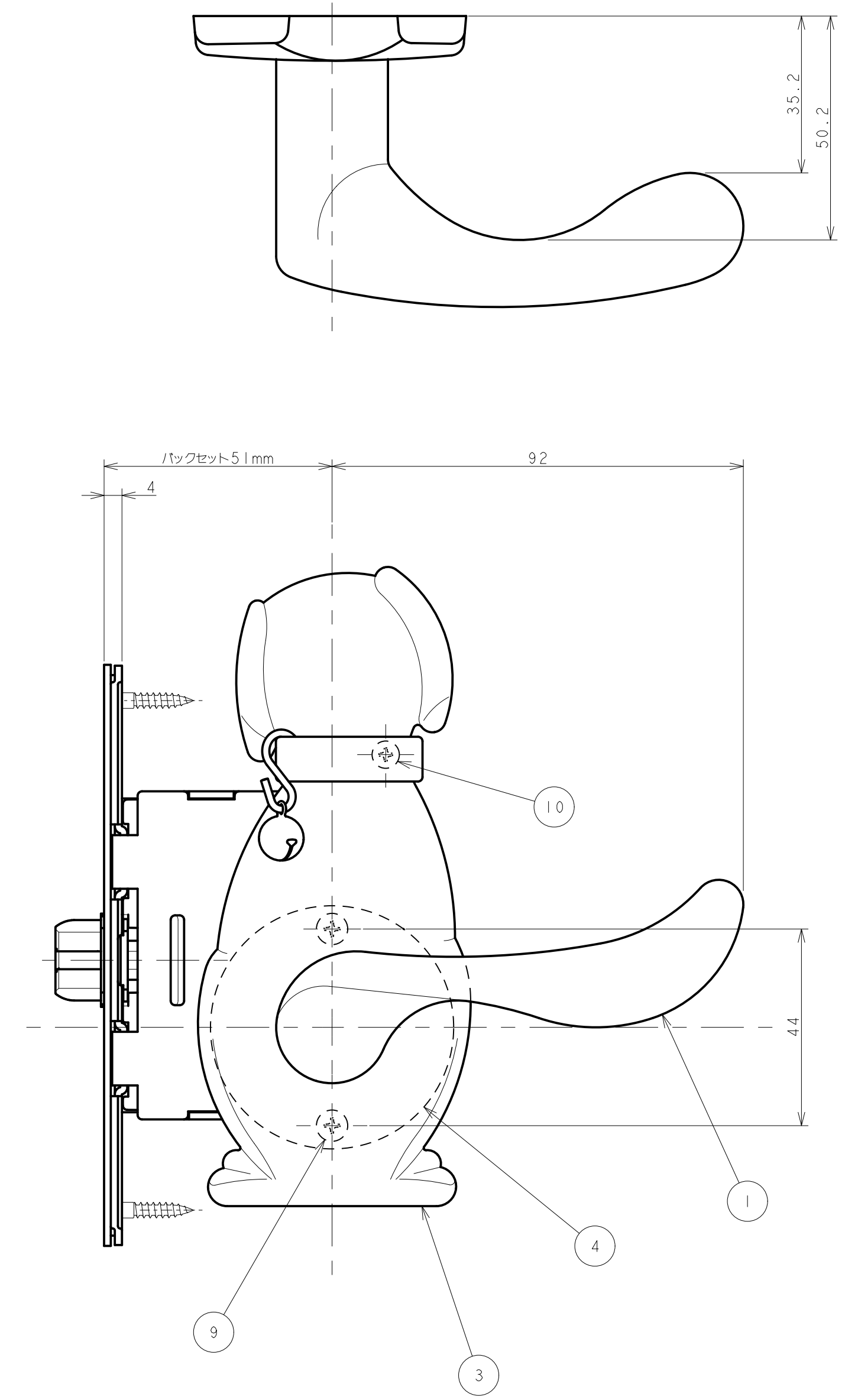
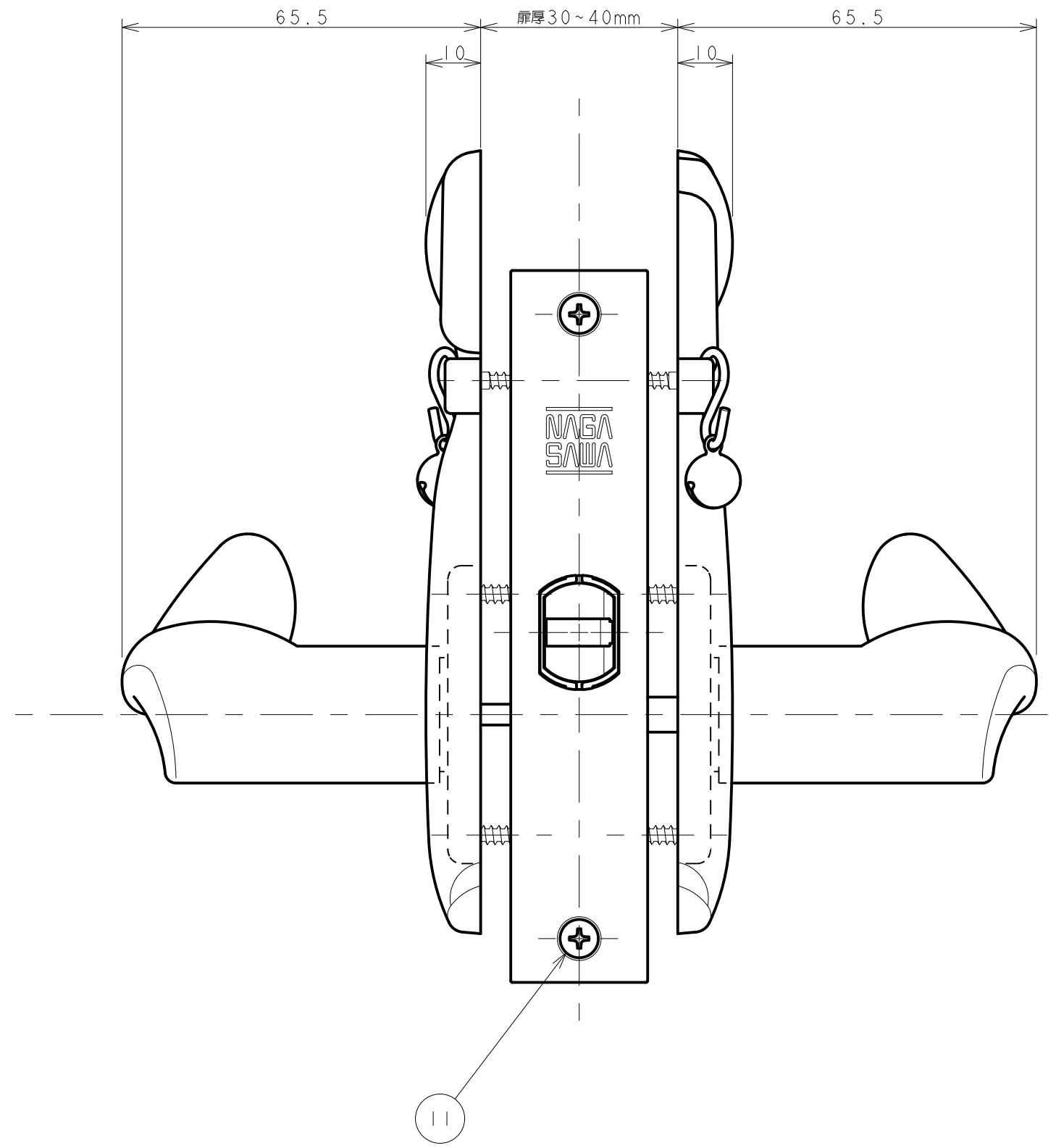
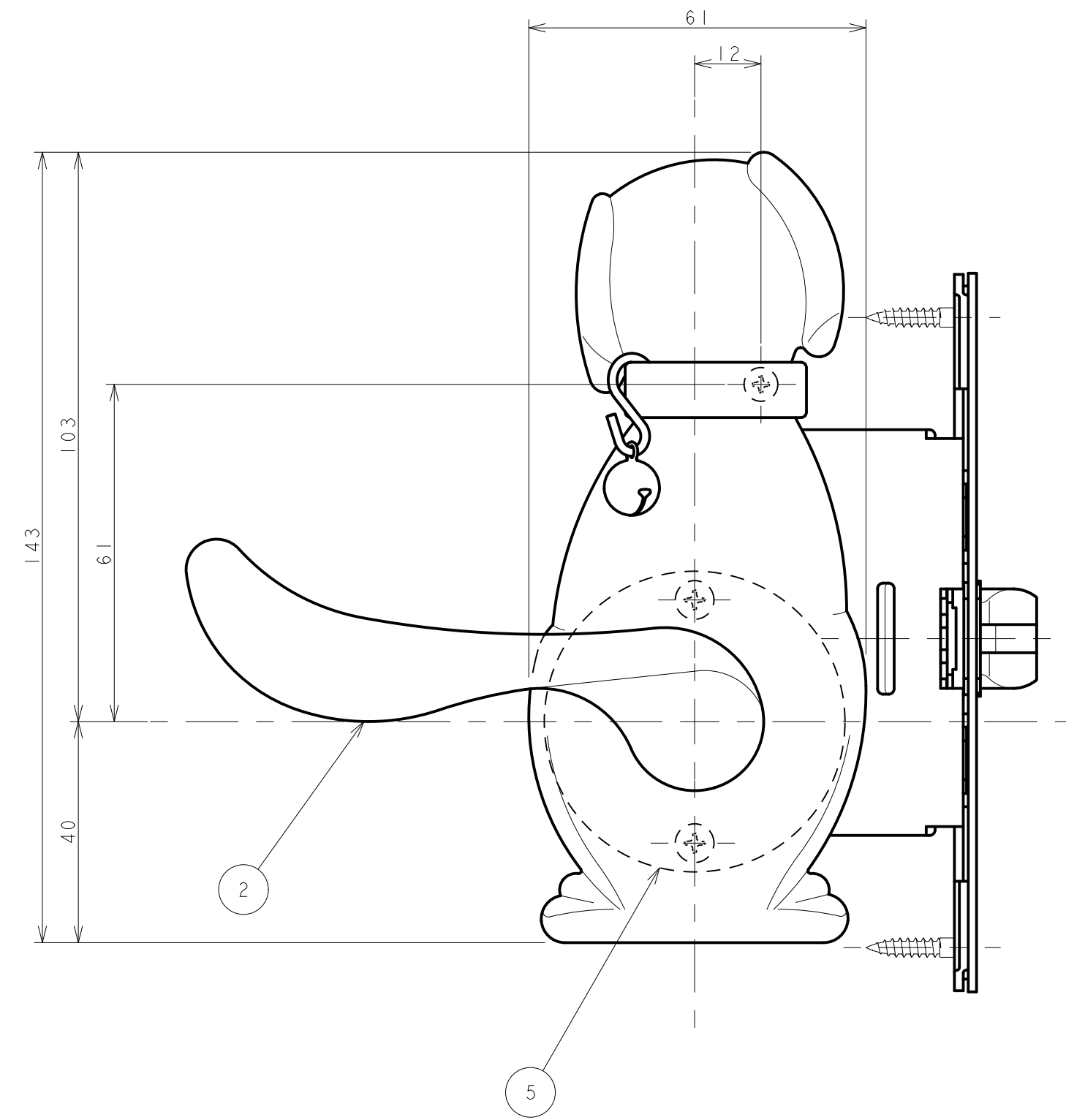


記号	変更訂正理由	年・月・日	担当者
△X			
△X			
△X			
△X			



*ワンタッチレバー軸(左レバー固定)→首下6.5mm『ワンタッチレバー軸-Ⅲ』
 *角芯棒(右レバー固定)→103.4(87.4)mm『バリューム・ウィズワンタッチ角芯棒』

11	十字穴付皿木ねじφ3.5×20	SUS430	4	生地	錠・受座固定用
10	十字穴付皿木ねじφ3.1×20	SUSXM7	2	生地	D座固定用
9	十字穴付皿木ねじφ3.5×13	SWCH	4	三層コート	補強座固定用
8	調整受座M型39mm	SUS430	1	ハレル研磨	
7	LE錠角フロント板	SUS430	1	ハレル研磨	
6	LE-S1-7S-(S)錠	SPGC	1	生地	空錠
5	GM補強座-0001	PP	1	生地	
4	GM補強座-0002	PP	1	生地	
3	D座(大差)	ZDC	2	指定色	VSA
2	W1レバーハンドル(左)	ZDC	1	指定色	VSA
1	W1レバーハンドル(右)	ZDC	1	指定色	VSA
番号	名称	材質	個数	表面処理	備考
承認	検図	設計	吉田	製図	吉田
NAGASAWA MFG CO.,LTD.		尺度	1:1	図名	LE-W10D
		年・月・日	21.03.18	図番	CP0001-0091-01