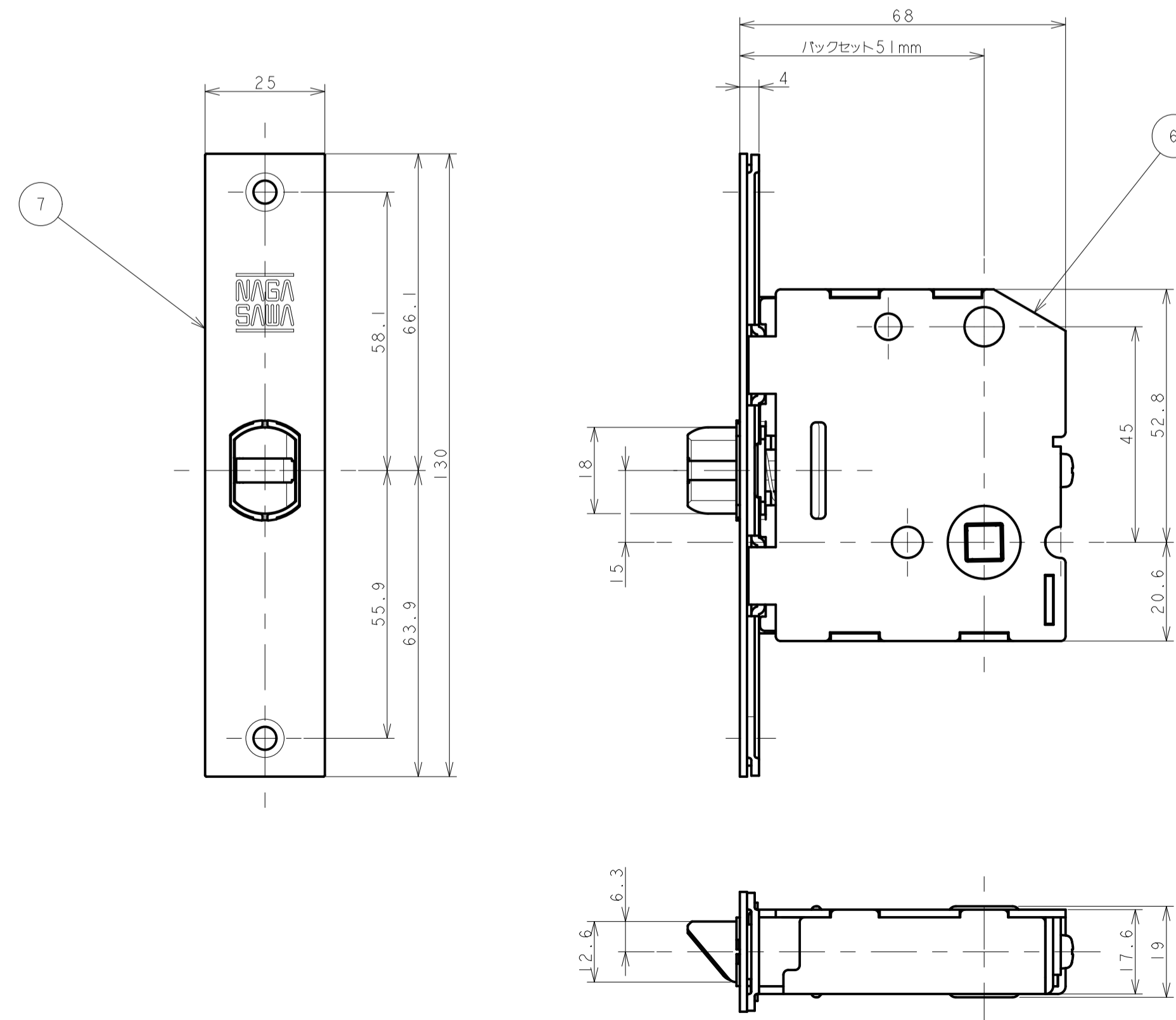
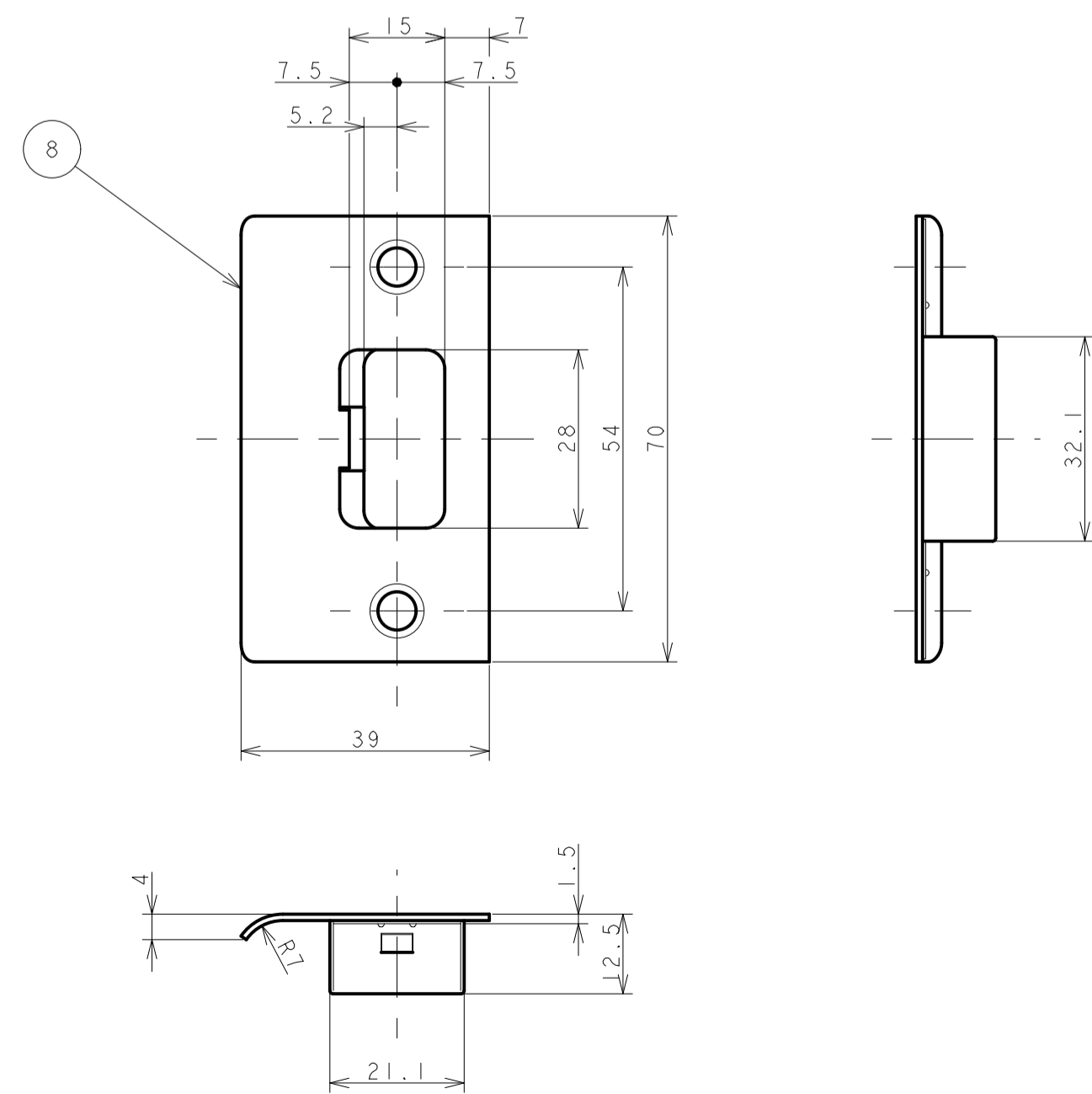
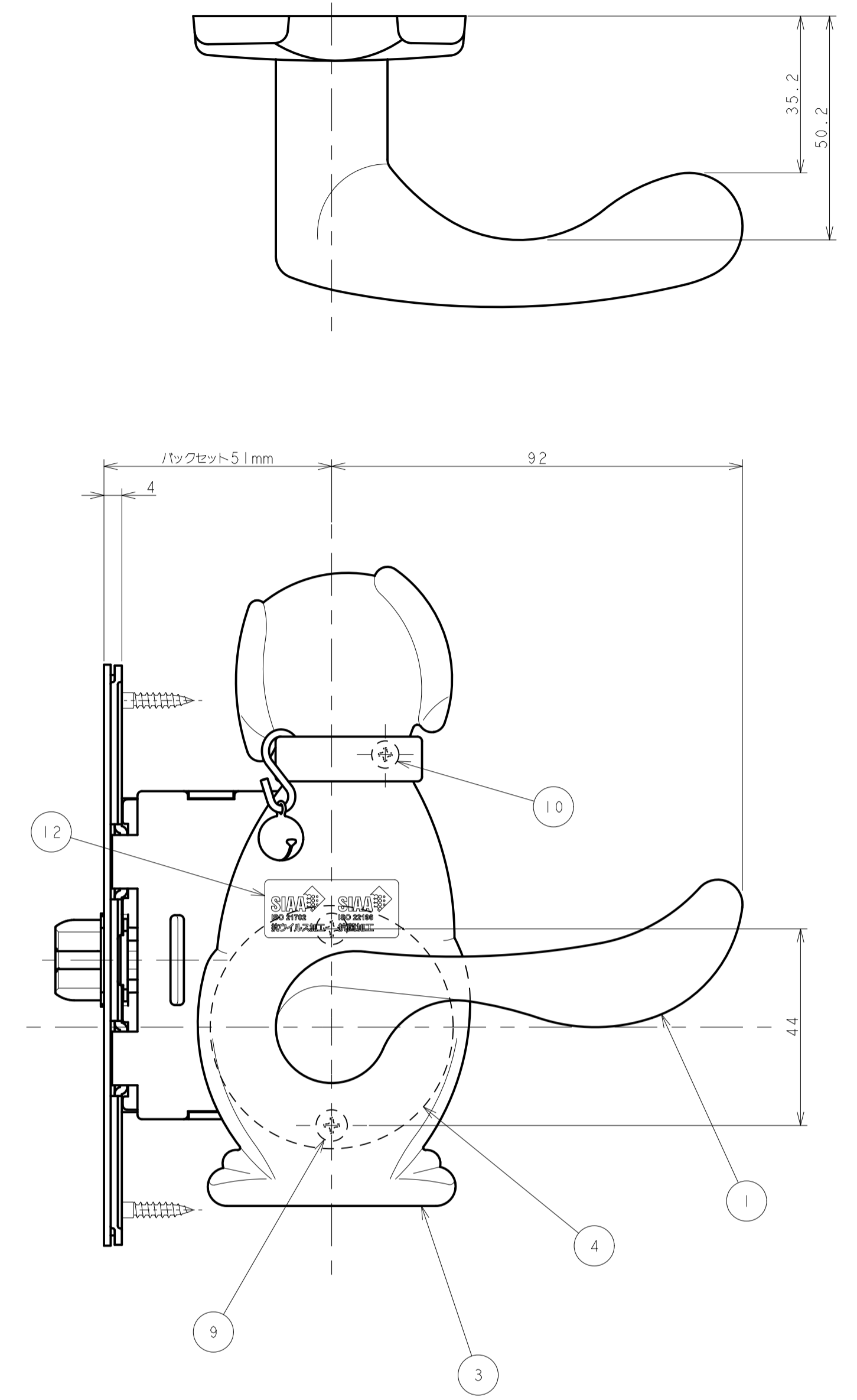
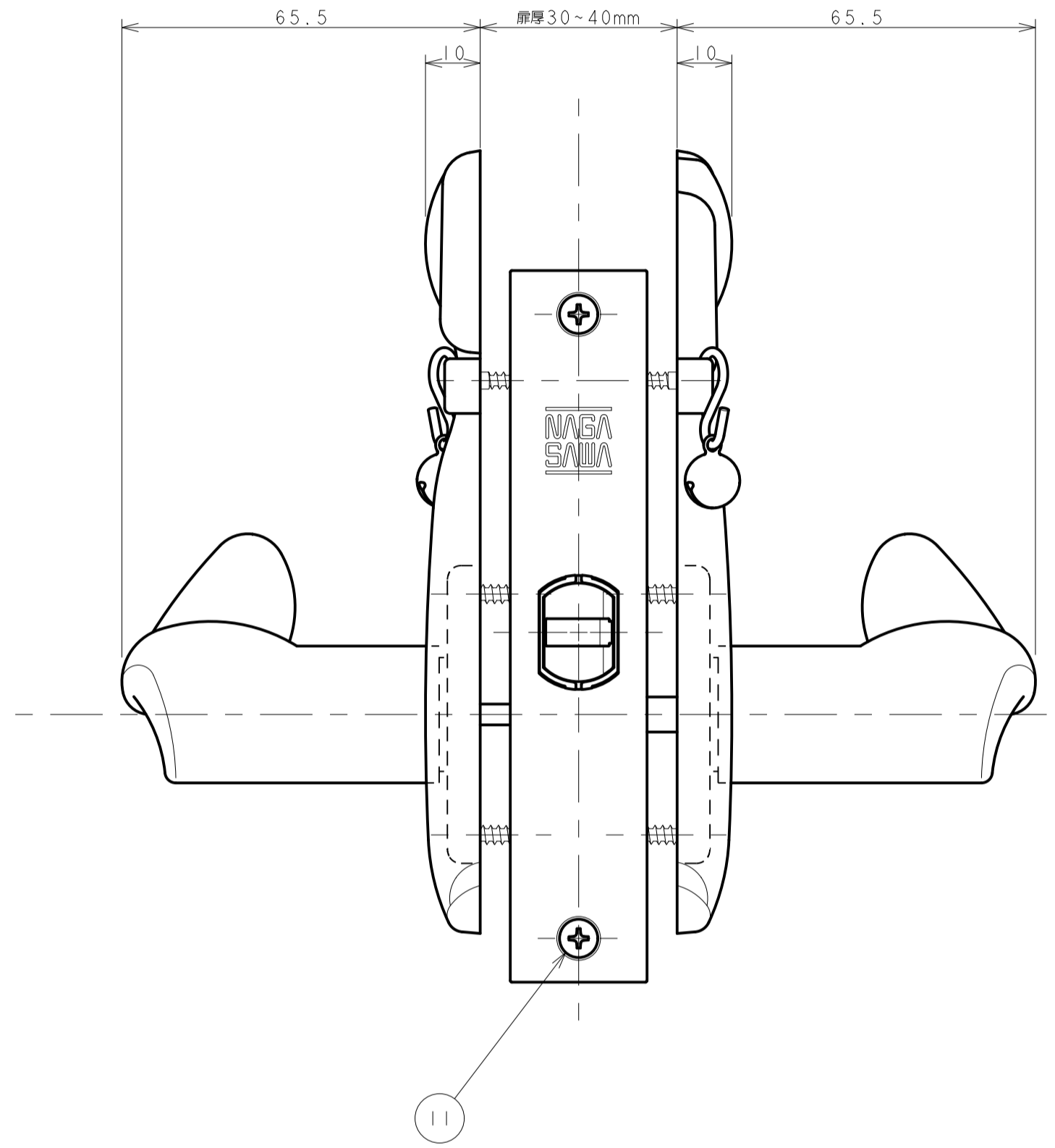
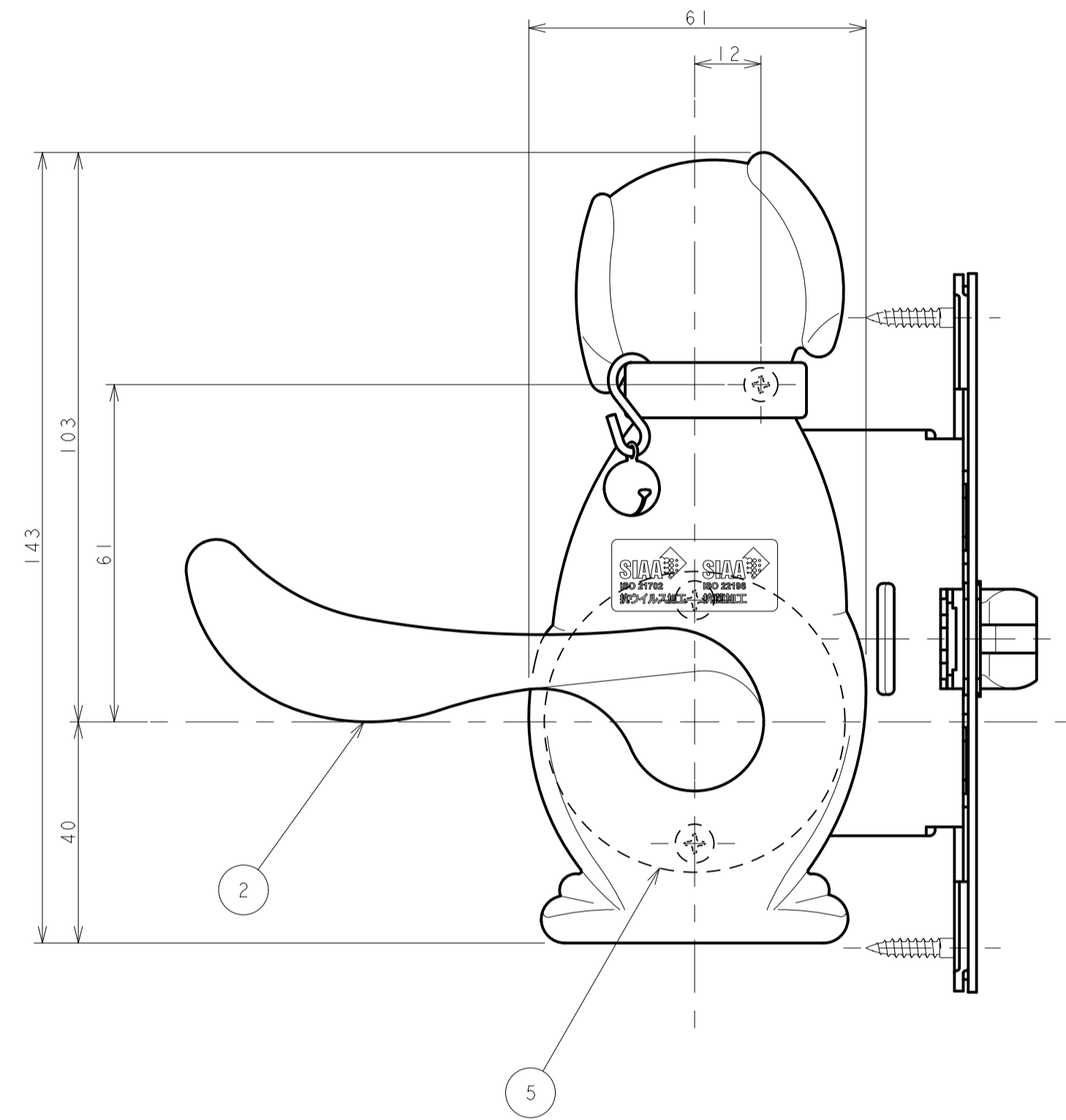


記号	変更訂正理由	年・月・日	担当者
△X			
△X			
△X			
△X			



※ワンタッチレバー軸(左レバー固定)→首下6.5mm『ワンタッチレバー軸-Ⅲ』
 ※角芯棒(右レバー固定)→103.4(87.4)mm『パルム・ウィズワンタッチ角芯棒』

番号	名称	材質	個数	表面処理	備考
12	S1AA透明ラベル		2		D面に貼付け
11	十字穴付皿木ねじφ3.5×20	SUS430	4	生地	錠・受錠固定用
10	十字穴付皿木ねじφ3.1×20	SUSXM7	2	生地	D座固定用
9	十字穴付皿木ねじφ3.5×13	SWCH	4	三層クロム	補強座固定用
8	調整受座M型39mm	SUS430	1	パレル研磨	
7	LE錠角フロント板	SUS430	1	パレル研磨	
6	LE-S1-7S-(S)錠	SPGC	1	生地	空錠
5	GM補強座-0001	PP	1	生地	
4	GM補強座-0002	PP	1	生地	
3	D座(大差)	ZDC	2	指定色	VSA
2	W1レバーハンドル(左)	ZDC	1	指定色	VSA
1	W1レバーハンドル(右)	ZDC	1	指定色	VSA
承認	検 設計 吉田 製 吉田 尺 1:1 図 三角 法 署名	LE-W10D(Vi-Clear)			
NAGASAWA MFG CO.,LTD.				年・月・日 21.01.28	図番 CP0001-0083-01