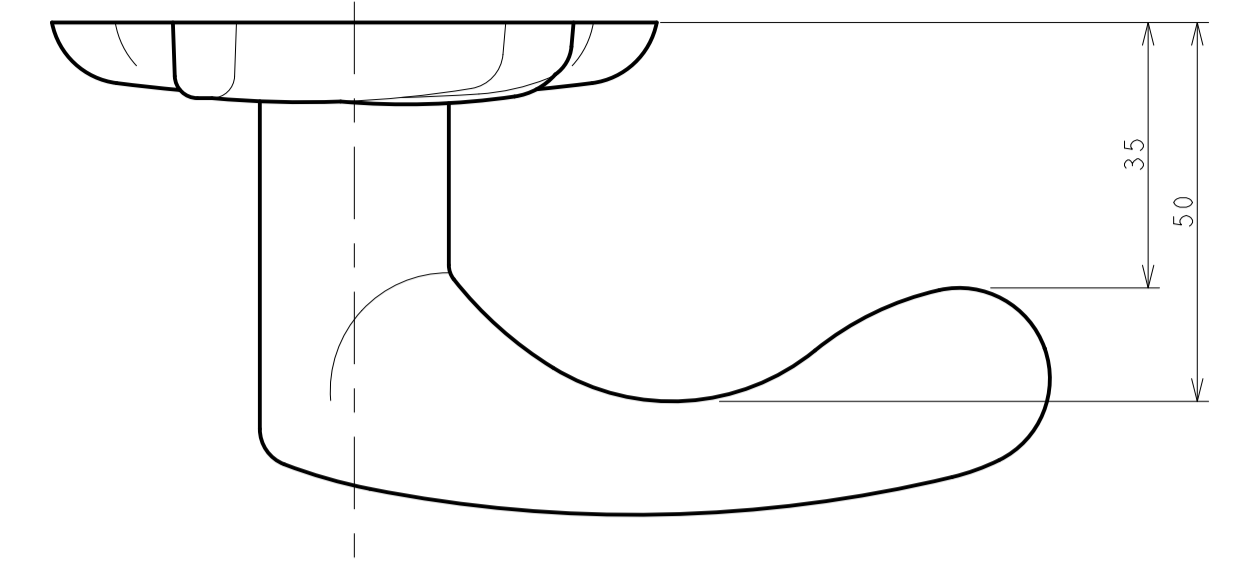
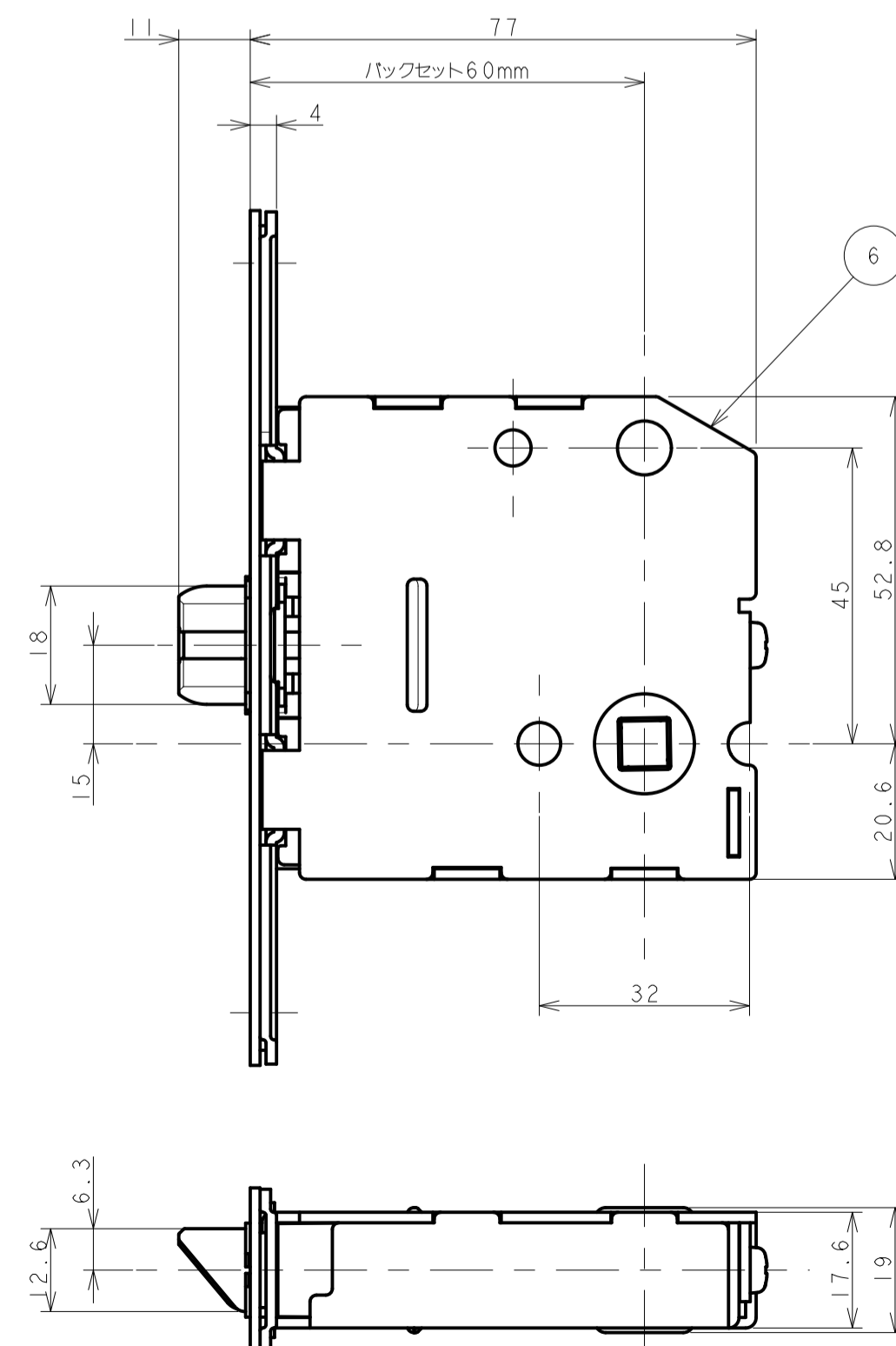
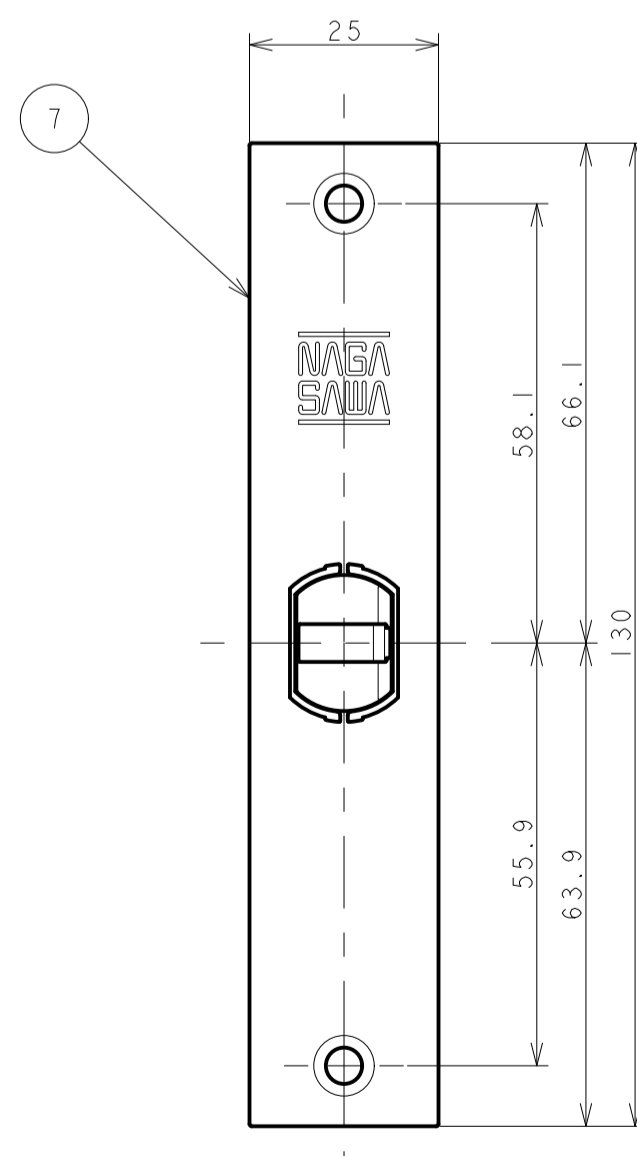
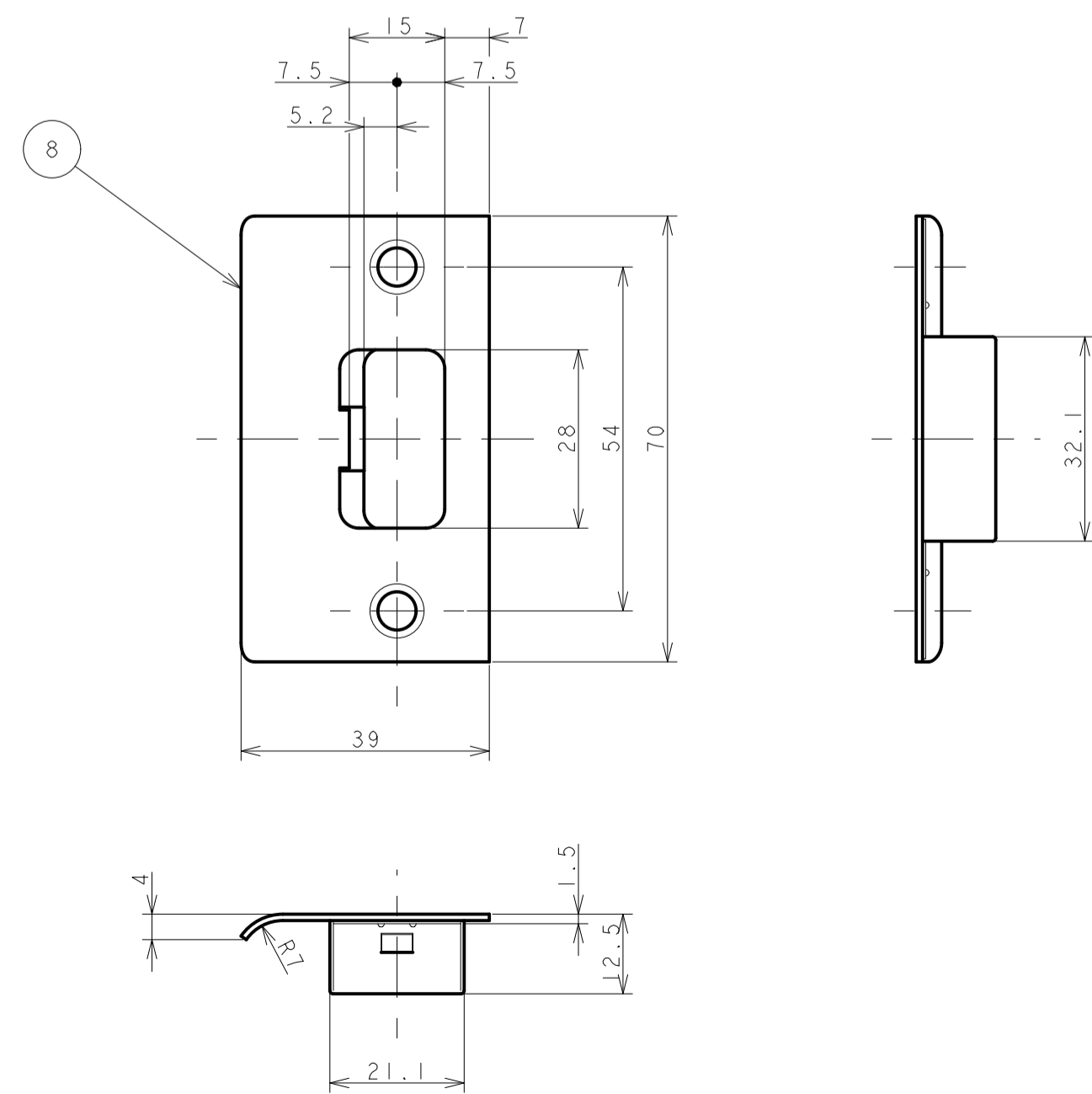
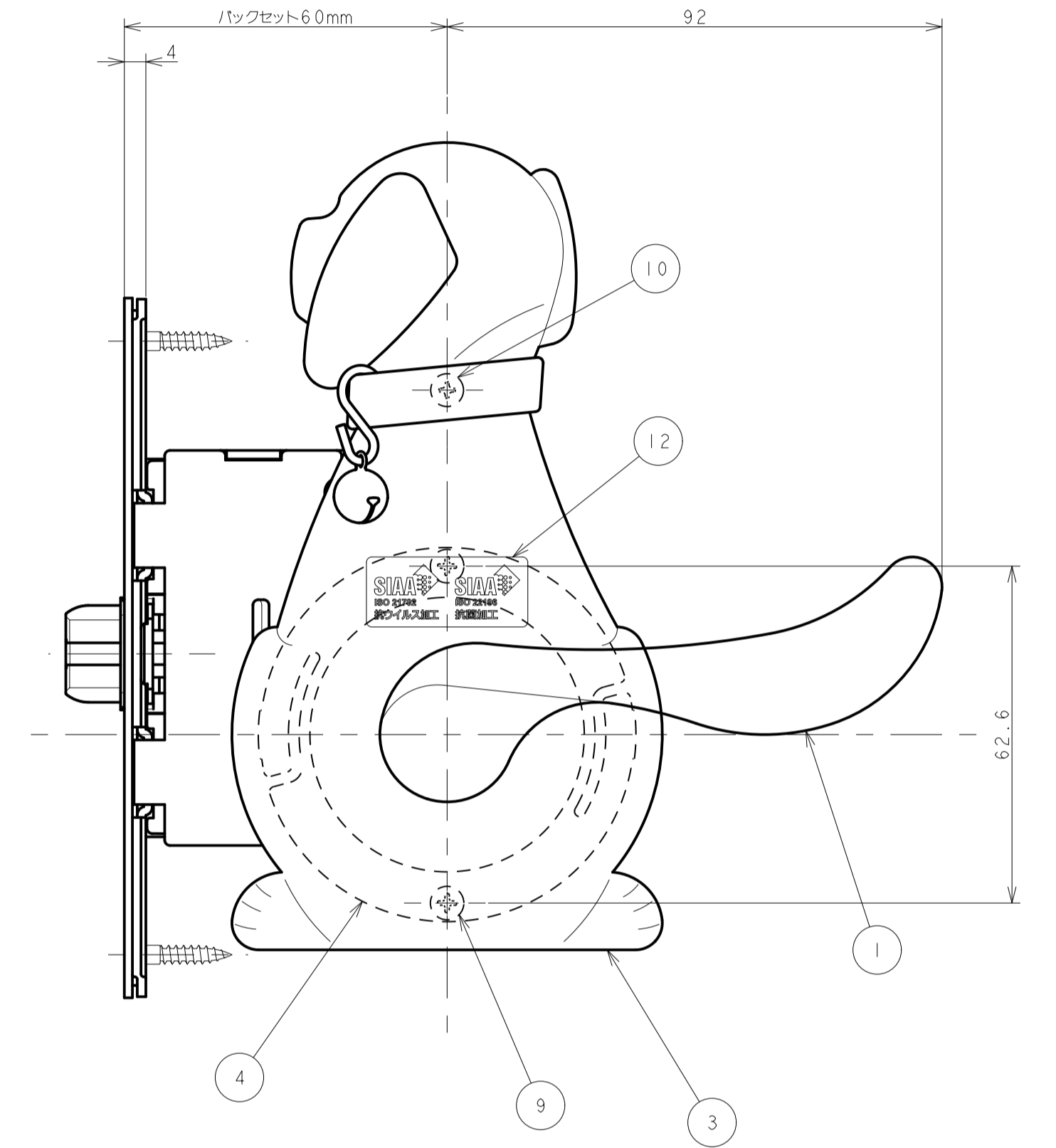
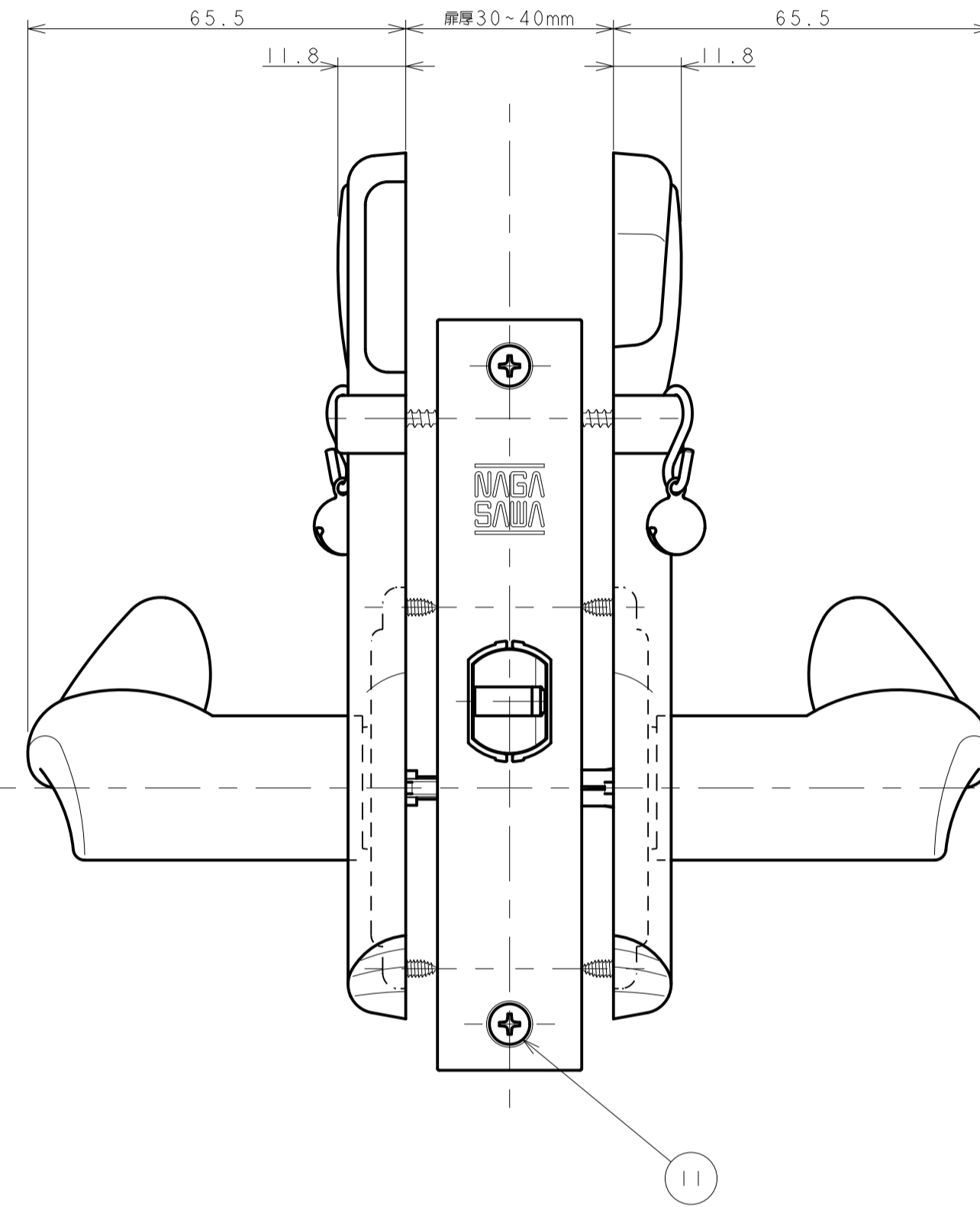
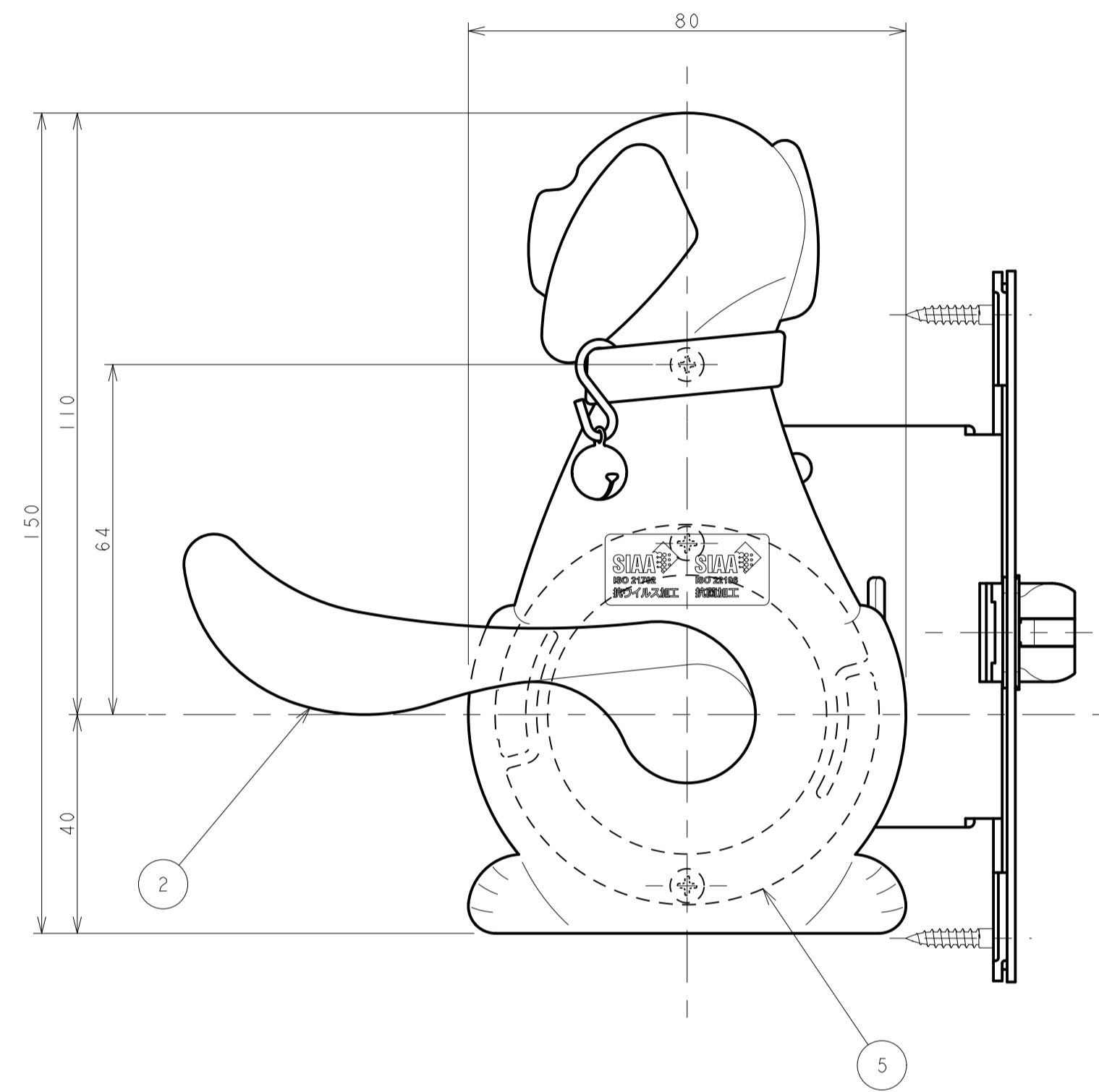


記号	変更訂正理由	年・月・日	担当者
△X			
△X			
△X			
△X			



※ワンタッチレバー軸(左レバー固定)→首下6.5mm『ワンタッチレバー軸-Ⅲ』
 ※角芯棒(右レバー固定)→I03.4(87.4)mm『パルム・ワイスワンタッチ角芯棒』

番号	名称	材質	個数	表面処理	備考
12	S1AA透明ラベル		2		日産に貼付け
11	十字穴付軸木ねじφ3.5×20	SUS430	4	生地	錠・受発固定用
10	十字穴付軸木ねじφ3.1×20	SUSXM7	2	生地	日産固定用
9	十字穴付バインドTPねじA1φ3.0×8	SWCH	4	三層コート	輪強固定用
8	調整受座M型39mm	SUS430	1	ハレル研磨	
7	LE錠角フロント板	SUS430	1	ハレル研磨	
6	LE-60-7S(S)錠	SPGC	1	生地	空錠
5	W輪強外座空錠	ABS	1	生地	
4	W輪強内座空錠	ABS	1	生地	
3	日産(大産)	ZDC	2	指定色	VSA
2	W1レバーハンドル(左)	ZDC	1	指定色	VSA
1	W1レバーハンドル(右)	ZDC	1	指定色	VSA
承認	検 設計 吉田 製 吉田 尺 1:1 図 三角 法 日 名 年・月・日 21.02.02 図 番 表 面 処 理 備 考	NAGASAWA MFG CO.,LTD.		LE-W10B(Vi-Clear)	
				CP0001-0085-01	