

## 面付引戸自動施錠 表示錠 取付説明書



このたびはNAGASAWA 製品をご採用いただき、誠にありがとうございます。


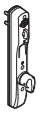



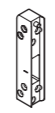













製品を正しく施工していただくために、本説明書の内容をご確認ください。

引渡し時に、本紙：取付説明書と別紙：取扱説明書（お施主様向）を、お施主様へお渡しください。

締め付け時は、必ず手動ドライバーをご使用ください。電動ドライバーは使用しないでください。

## 梱包一覧

※組立前に部品が揃っているかご確認ください。

 A 本体 1 ※注1	 B HAM錠・室内座セット 1	 C 本体スペーサー 1	 D 樹脂ベース 厚さ2.0mm 1 厚さ3.5mm 1 厚さ4.5mm 1	 E 本体固定ねじ 丸皿ねじM5×50 2	 F 面付受座 1	 G 面付受座裏板 両面テープ 各1	 H 受座スペーサー 厚さ1mm 2 厚さ3mm 1	 I 膨込 アタッチメント 1	
 J 皿小ねじM4×25 4	 K 皿コネねじM4×25 皿コネねじM4×40 各4	 L アジャストプレート 1	 M アジャストスペーサー 厚さ1mm 2 厚さ3mm 1	 N M4六角ナット M4平ワッシャー 各4	 O トラスタッピンねじ A1・M4×20 5	 P 取扱説明書 1	 Q Pの袋に同梱 ※注2 扉用ラベル 1 錠方向シール1	 R 取付説明書 切欠図 各1	 S キー 2

※注1：本体には、[1]錠付き、[2]MIWA/Clavis 対応品、[3]GOAL 対応品の3種類があります。

※注2：扉用ラベルは任意でお貼りください。

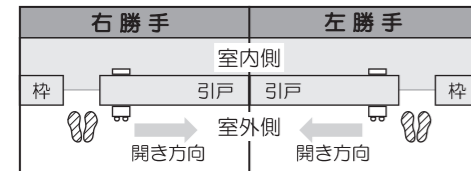
## 1 取付準備

5 作動確認が終わるまで、引き戸は開めないでください（クサビ等で引き戸を固定するとよい）

1

開き勝手の確認

下図で引き戸の開き勝手の確認をします。



本体（ボタンがある面）を取り付ける側から見て、戸を右に開ける …… 右勝手  
本体（ボタンがある面）を取り付ける側から見て、戸を左に開ける …… 左勝手

2

（左勝手の場合）B HAM錠・室内座セットを開き勝手にあわせる

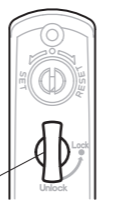
※工場出荷時は右勝手になります。

左勝手への変更は、下記の操作にて行ってください。

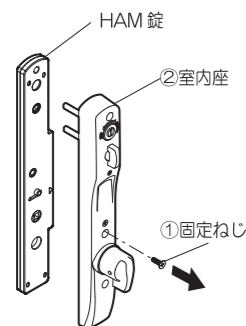
注意

取り付けは必ず解錠状態  
(unlock)で行ってください。

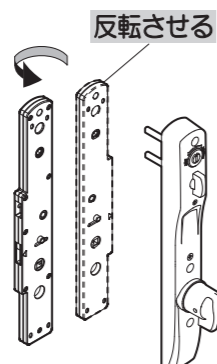
ツマミはタテ向き



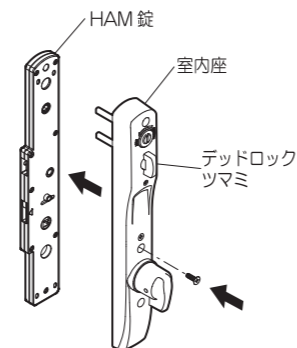
1 HAM錠から1固定ねじ、2室内座の順に外します。



2 HAM錠を反転させます。



3 HAM錠に室内座をセットします。固定ねじで固定します。



注意

テッドロックツマミは必ずタテ向き  
(unlock 状態)



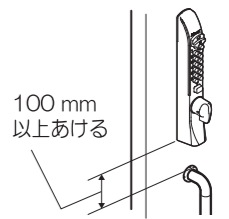
※右勝手の場合は  
3へ

3

引き戸と枠の納まりを、裏面 4 面付受座の取付でご確認ください。

注意

（錠付き本体の場合）  
本体とハンドルの隙間は100mm以上開けて下さい。  
キーの操作ができなくなります。



## 2 引き戸への取付穴加工

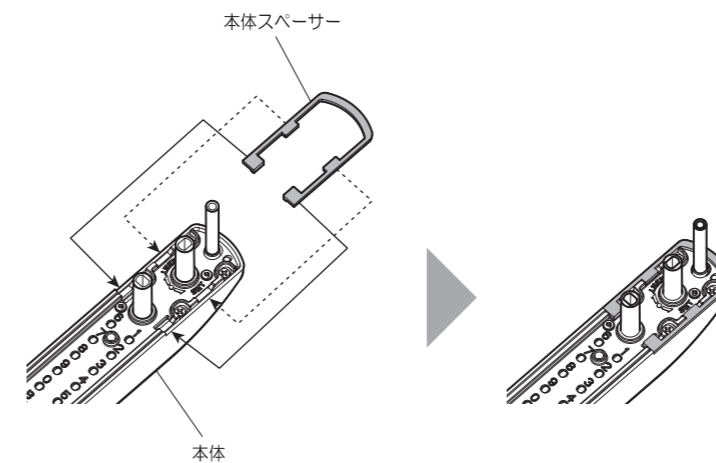
A 本体・F 面付受座の取り付け穴加工をします（別紙 切欠図 参照）。

## 3 本体の取付

※本図は右勝手仕様です。左勝手は対称です。

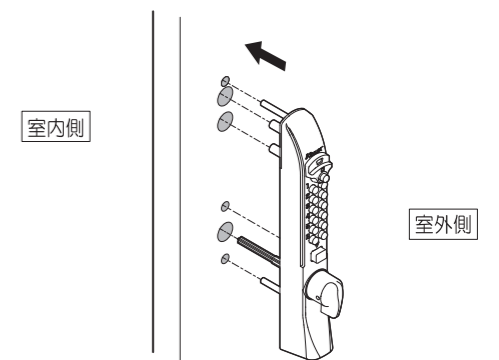
1

C 本体スペーサーを本体側のくぼみにあわせてはめ込みます。



2

引き戸の室外側に、本体をセットします。

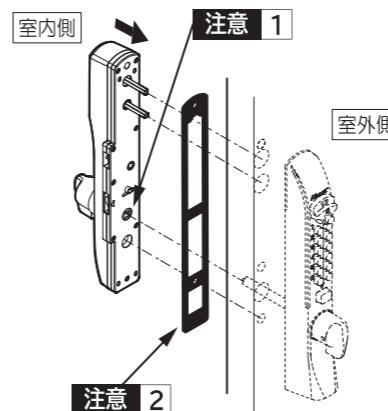


注意

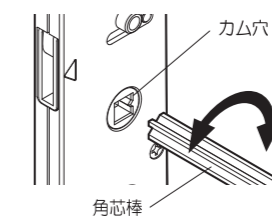
キーを抜いた状態でセットします。

3

室内側から「HAM錠・室内座セット」をセットします。



注意 1 カム穴に合わせて角芯棒を回転させ、セットしてください。

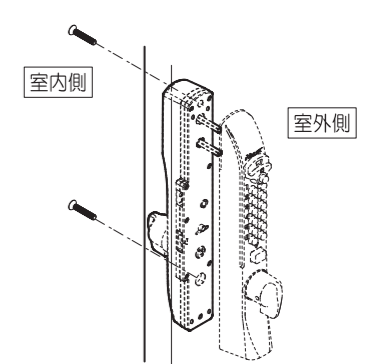


注意 2

樹脂ベースの厚さ4.5mmは必ず使用します。  
厚さ2.0mmと、3.5mmは室内座の高さ調整にお使いください。

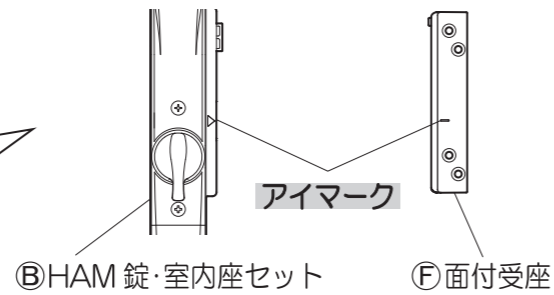
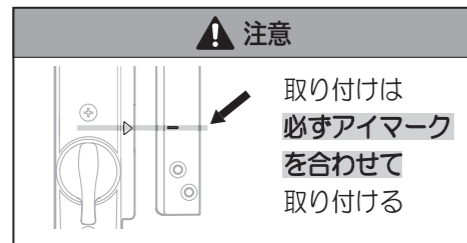
4

E 本体固定ねじ2本で固定します。



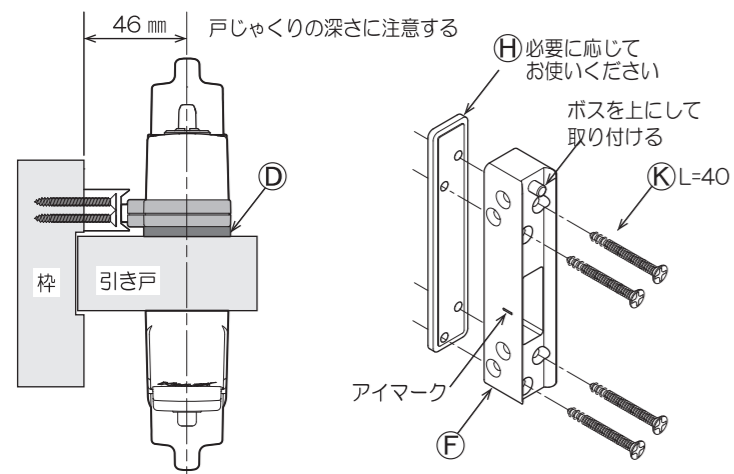
#### ④ 面付受座の取付

Ⓕ面付受座を取り付けます。納まりにあわせて Ⓖ～⓪を使い分けます。



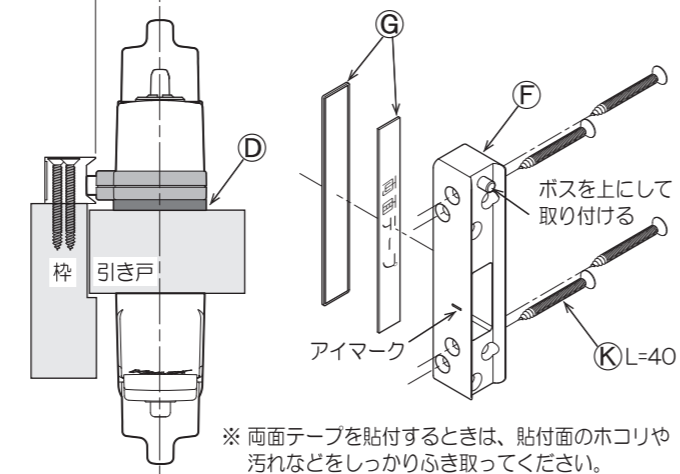
##### 【取付例：Aパターン】

枠の表面からの寸法 (Ⓕ受座スペーサーの使用状況により寸法は変わります)



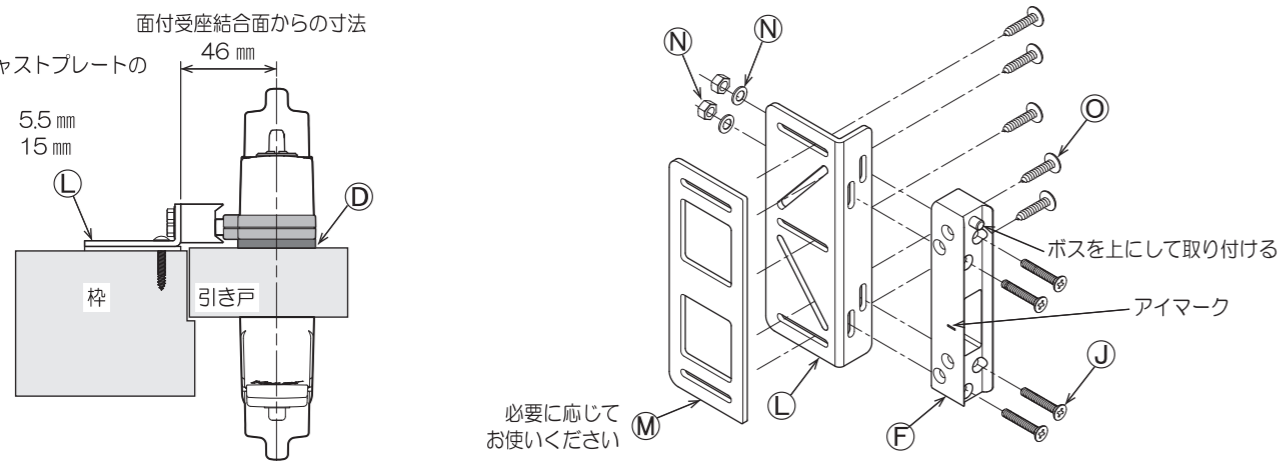
##### 【取付例：Bパターン】

面付受座先端からの寸法  
Ⓖ面付受座裏面に両面テープを貼付してから  
Ⓕ面付受座の裏面に貼付します



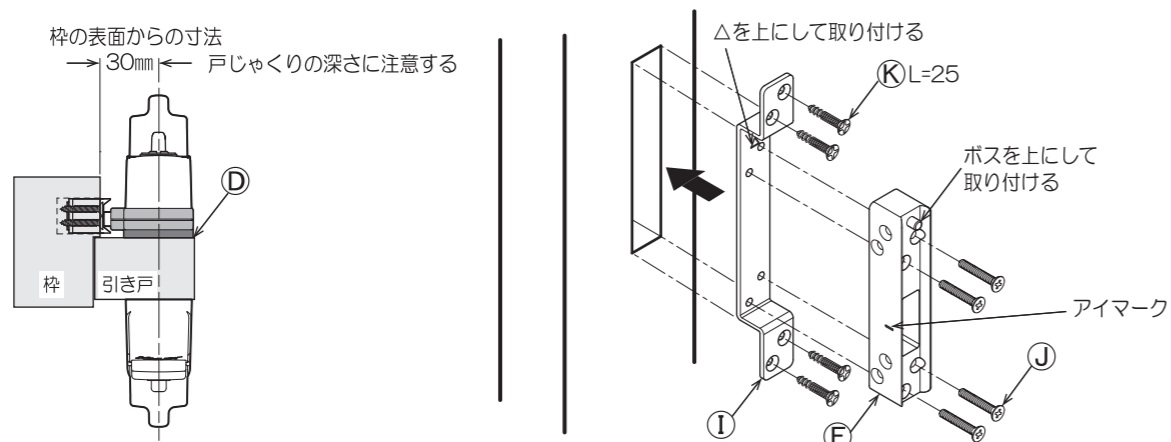
##### 【取付例：Cパターン】

面付受座結合面からの寸法  
Ⓛアジャストプレートの調整範囲  
上下方向 5.5mm  
左右方向 15mm

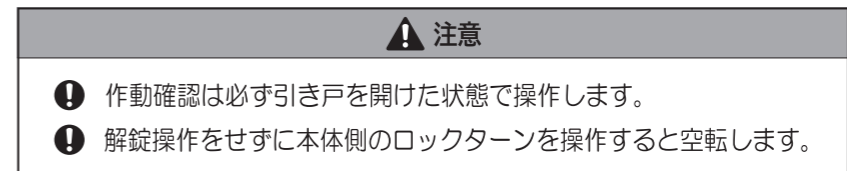


##### 【取付例：Dパターン】

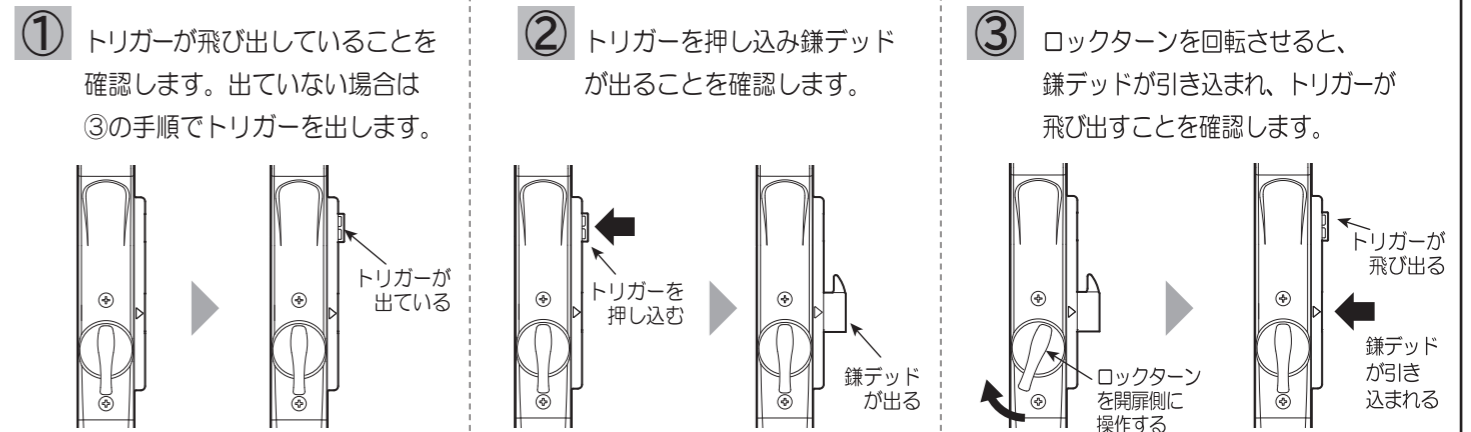
枠の表面からの寸法  
30mm 戸じゃくりの深さに注意する



#### ⑤ 作動確認

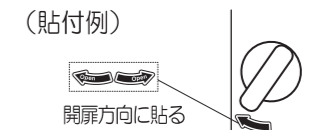


##### 1 HAM錠の作動確認



##### 2 本体の記憶番号で解錠確認をします (別紙 取扱説明書「解錠の方法」参照)

Ⓣ解錠方向シールは解錠方向にあわせて必ずお貼りください。



#### 取り付けがうまくいかないときは

症状	考えられる原因	調整方法
引き戸と枠に隙間ができる	閉戸する前にHAM錠が面付受座に当たっている	キーレックスの取付位置を戸尻側に調整する
引き戸を閉めても施錠しない	閉戸してもHAM錠が面付受座に当たらずトリガーが押し込まれないため鎌デッドが出ない	方法① キーレックスの取付位置を戸先側に調整する 方法② Ⓕ受座スペーサーをかさ上げる



株式会社 長沢製作所  
www.nagasawa-mfg.co.jp

東京支店 TEL. 03-5383-1811 (代)  
FAX. 03-5967-3103

大阪支店 TEL. 06-6783-5091 (代)  
FAX. 06-6783-5092