

このたびは NAGASAWA 製品をご採用いただき、誠にありがとうございます。製品を正しく施工していただくために、本説明書の内容をご確認ください。引渡し時に、別紙取扱説明書（お施主様向）を、お施主様へお渡しください。



締め付け時は、必ず手動ドライバーをご使用ください。電動ドライバーは使用しないでください。

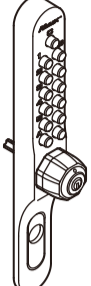
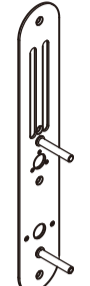
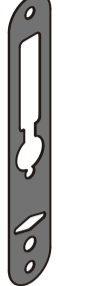
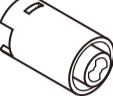
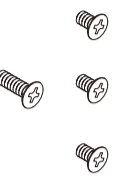
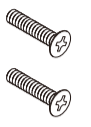





取付動画を公開中



取付方法の動画を QR コードか下記 url からご確認ください。

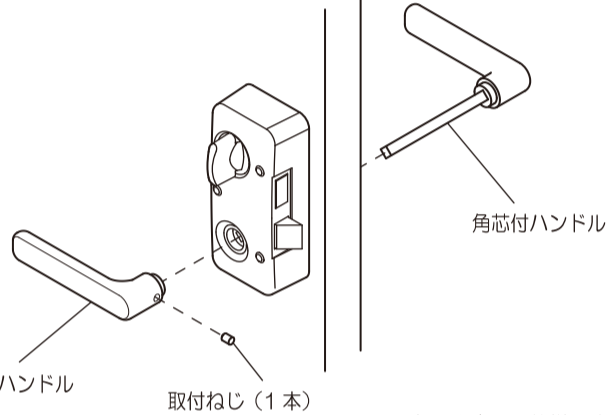
取付動画 url : https://www.nagasawa-mfg.co.jp/product_keylex/keylex700_ra/#install

梱包内容一覧・表を参照のうえ、部品の有無をご確認ください

部品袋			説明書袋							
										
① キーレックス本体 1	② 補強プレート 1	③ ゴムプレート 1	④ 取付金具 1	⑤ プレート固定ねじ 皿小ねじ D8 M5×7 3 皿タッピンねじ C1 φ4×16 1	⑥ 本体固定ねじ なべ小ねじ M5×25 2	⑦ ナイロンスペーサー 1	⑧ 取説 set 1	⑨ 施解錠シール 1 ※(H)の袋に同梱	⑩ 安全装置 対処シール 1	⑪ キー 2

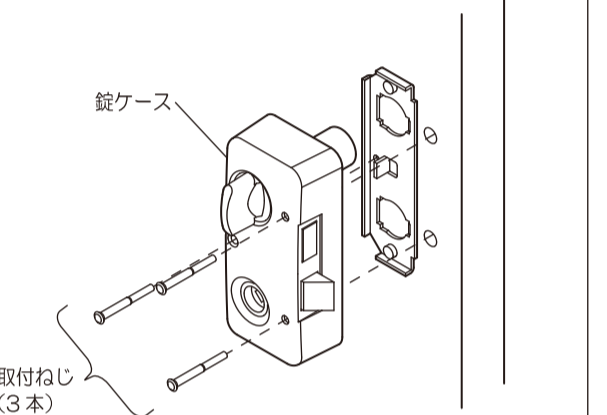
既存部品の取り外し：長座以外の部品はそのまま使用します。失くさないようご注意ください。

1 ハンドルの取付ねじ（1本）を外し、内ハンドル、角芯付ハンドルの順に引き抜きます。

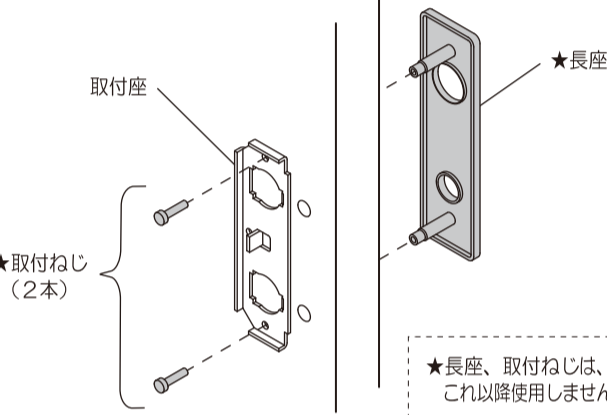


※本図は右吊元仕様です。

2 錠ケースの取付ねじ（3本）を外し、錠ケースを外します。取り外す際は錠ケースが落下しないように注意してください。



3 取付座の取付ねじ（2本）を外し、長座を外します。取付座はそのまま使用します。（長座と取付ねじはこれ以降使用しません）

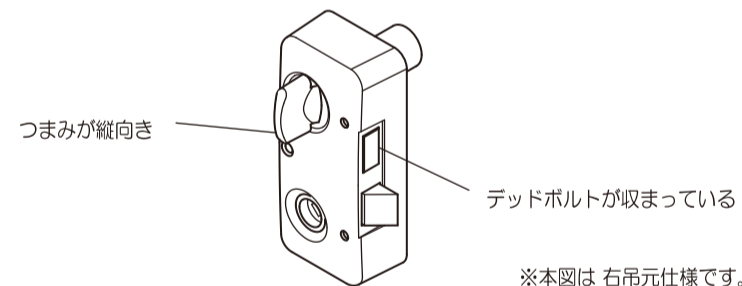


★長座、取付ねじは、これ以降使用しません

取付前の準備：シリンダー以外の部品はそのまま使用します。失くさないようご注意ください。

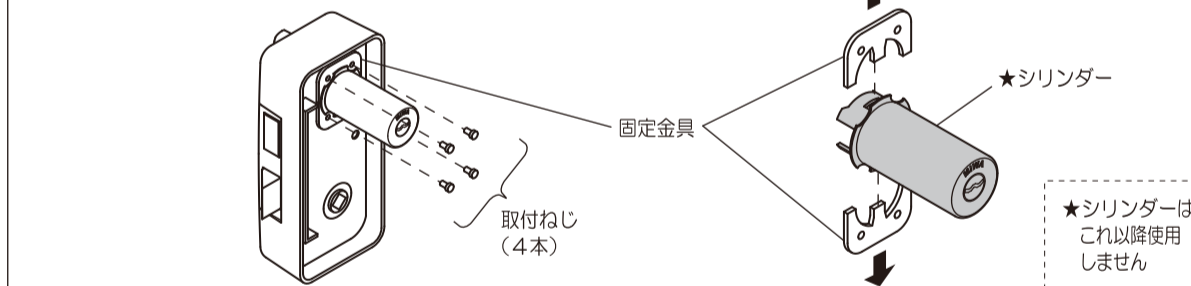
4 取付金具の取付

錠ケースのつまみが縦向きで、テッドボルトが収まっているのを確認します。



※本図は右吊元仕様です。

5 錠ケース裏側の固定金具の取付ねじ（4本）を外し、固定金具を上下にずらして外します。取付ねじは固く締め付けてある場合があるので、ねじ穴が潰れないように注意してください。錠ケースからシリンダーを引き抜きます。シリンダーはこれ以降使用しません。

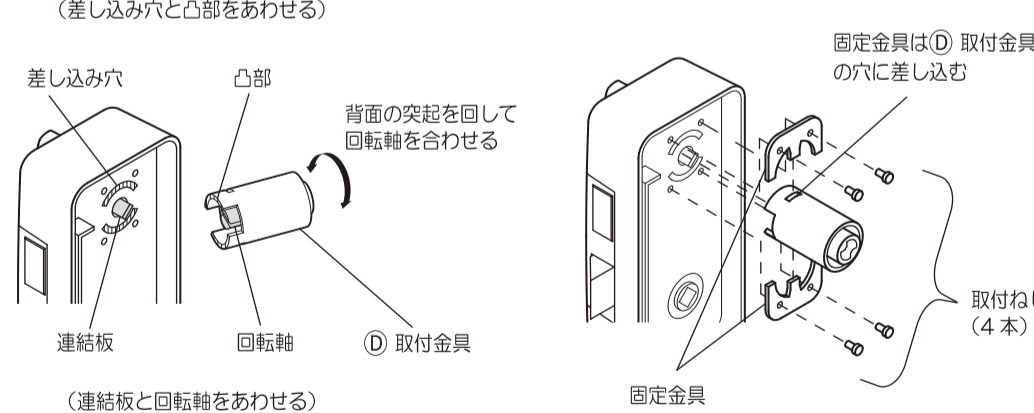


★シリンダーは、これ以降使用しません

6 錠ケースの差し込み穴と、④取付金具の凸部の向きを合わせます。

さらに連結板と、④取付金具の回転軸の向きを合わせます。回転軸は背面の突起を回して合わせます。

向きを合わせた状態で [5] で外した固定金具を④取付金具の穴に差し込み取付ねじ（4本）で錠ケースに固定します。



（差し込み穴と凸部をあわせる）

（連結板と回転軸をあわせる）

固定金具は④取付金具の穴に差し込む

取付ねじ（4本）

7 扉の吊元の確認

右図で扉の吊元を確認します。（キーレックス本体は工場出荷時、右吊元仕様の設定です。）

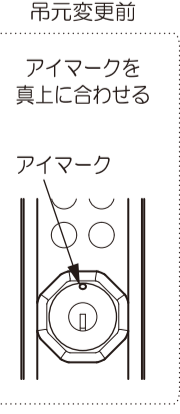
右吊元時：そのまま [8] に進んでください。

左吊元時：(1) 本体表のロックターンにあるアイマークを真上に合わせます。
(2) キーレックス本体裏の吊元変更ねじを右図のように入れ替えてください。吊元変更ねじはしっかりと締め付けてください。

⚠ 吊元変更ねじを逆の状態に取り付けたり、締め付けが緩い場合、操作できなくなります。ご注意ください。

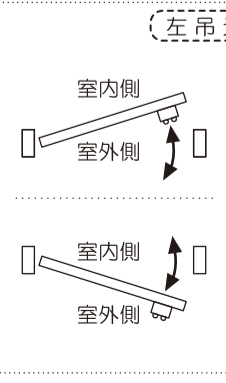
吊元変更前

アイマークを真上に合わせる

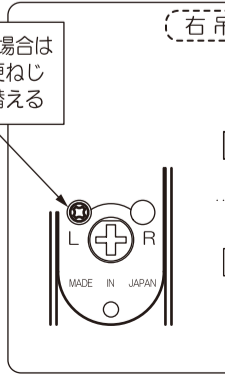


工場出荷時

（左吊元）



（右吊元）

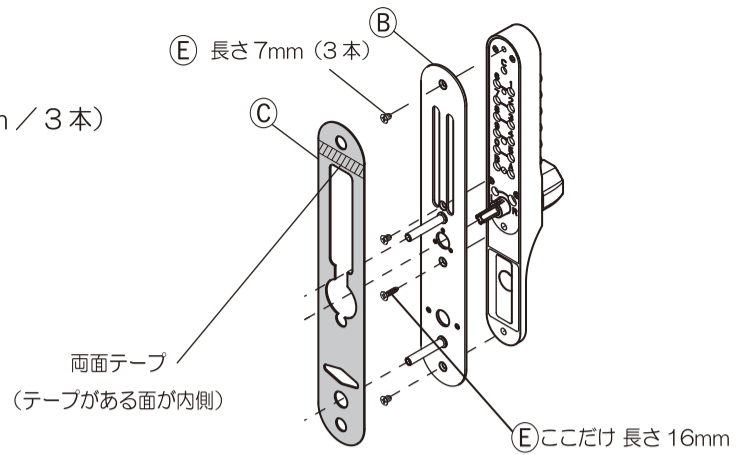


左吊元の場合は吊元変更ねじを入れ替える

取付前の準備（おもてからの続き）

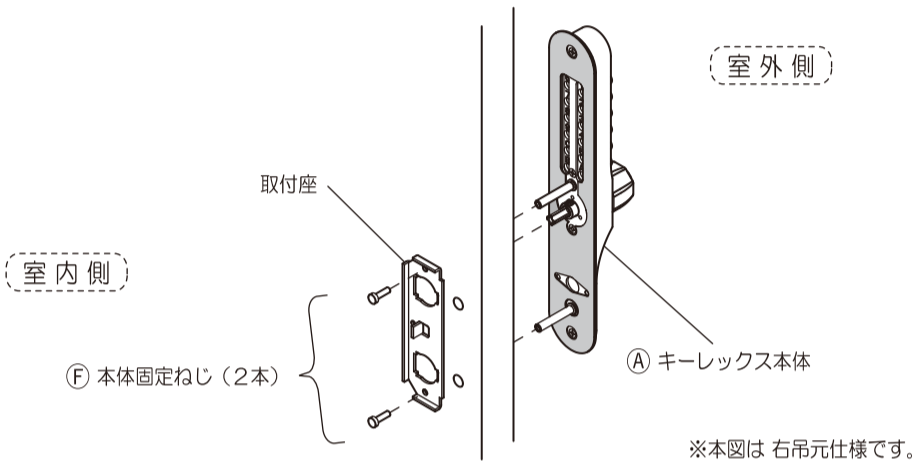
8 補強プレートと、ゴムプレート取り付け

- ①キーレックス本体と②補強プレートを、③プレート固定ねじ2種類（長さ16mm / 1本、長さ7mm / 3本）で固定します。ねじの取り付け位置にご注意ください。
- ④ゴムプレートをセットし、両面テープで②補強プレートと固定します。



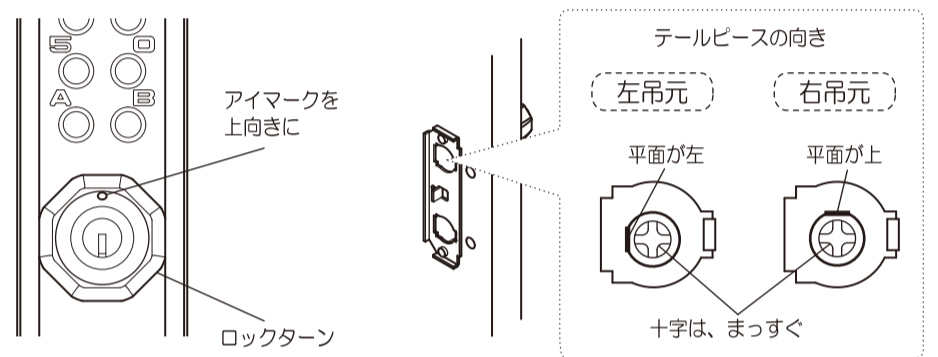
キーレックスの取り付け

9 室外側から①キーレックス本体を切欠穴に差し込み、室内側から②本体固定ねじ（2本）で取付座と固定します。

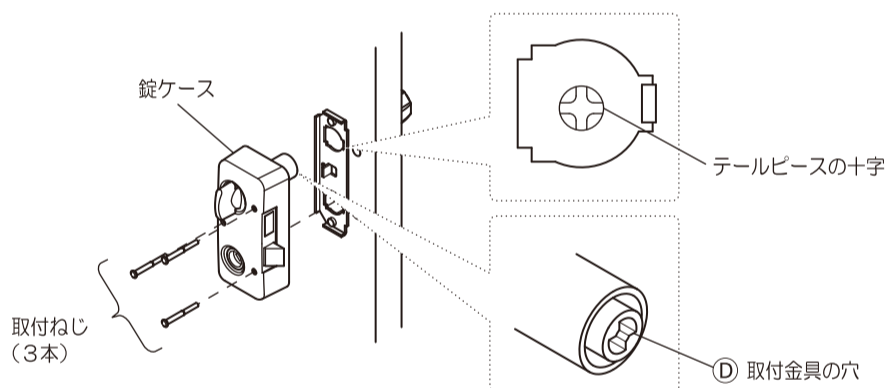


10 ①キーレックス本体のロックターンにあるアイマークを上向きにします。

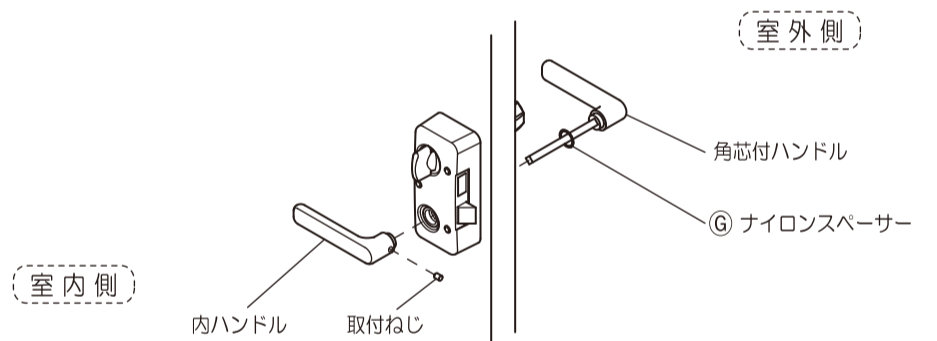
さらに室内側から切欠穴をのぞいて、テールピースの平面を吊元にあわせませす。また十字の向きがまっすぐになるようにテールピースを回して調整します。



11 テールピースの十字と、錠ケースの④取付金具の穴が嵌め合うよう注意しながら、錠ケースを取付け、②で外した取付ねじ（3本）で固定します。



12 角芯付ハンドルに⑥ナイロンスパースを取り付け、室外側から差し込みます。ナイロンスパースは塗装剥がれ予防の為、必ず取り付けしてください。室内側から内ハンドルを差し込んで、①で外した取付ねじで固定します。



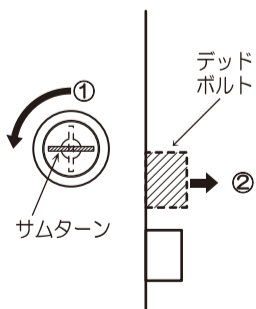
作動確認： ロックターン、サムターンが作動しない場合は、記憶番号と吊元変更ねじを確認してください。

13

室内側

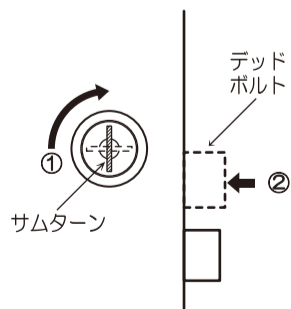
施錠

- ①サムターンを作動させ、
- ②デッドボルトが飛び出すことを確認します。



解錠

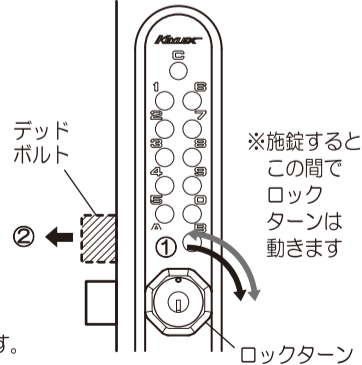
- ①サムターンを作動させ、
- ②デッドボルトが収まることを確認します。



室外側

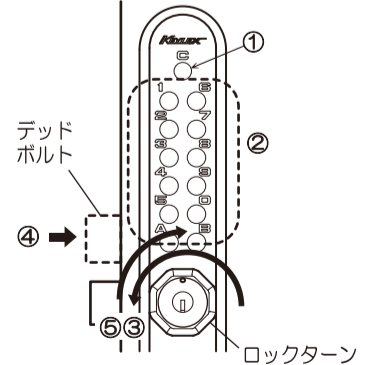
施錠

- ①ロックターンを作動させ、
- ②デッドボルトが飛び出すことを確認します。



解錠

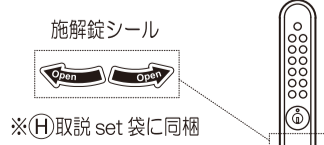
- ①Cボタンを押し、②正しい記憶番号を押します。
- ③ロックターンを作動させ、④デッドボルトが収まることを確認します。
- ⑤ロックターンのアイマークを図の位置に戻します。



※本図は 右吊元仕様です。左吊元時は対称です。

ラベル貼付：

扉の開き方向に合わせてラベルをご使用ください。



NAGA SAWA

株式会社 長沢製作所

東京支店 TEL. 03-5383-1811 (代)
FAX. 03-5967-3103

大阪支店 TEL. 06-6783-5091 (代)
FAX. 06-6783-5092