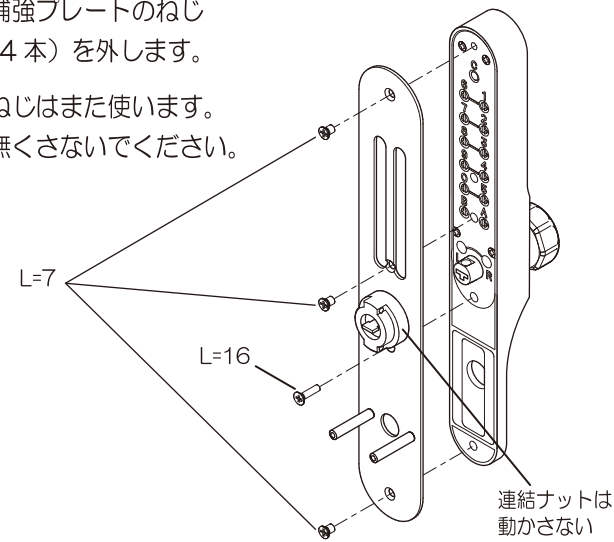


左吊元時の変更と確認

【1】キーレックス本体と補強プレートをははずす

補強プレートのねじ
(4本)を外します。

ねじはまた使います。
無くさないでください。

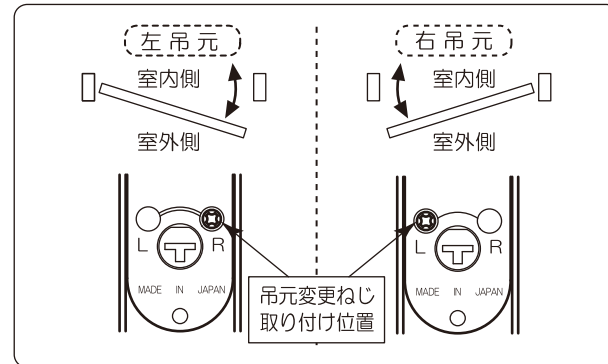


【2】吊元変更ねじを入れ替えて、補強プレートを取り付ける

① 図のようにキーレックス本体ウラ側の吊元変更ねじを入れ替えます。

▲ 吊元変更ねじは、しっかり締め付けてください。

② キーレックス本体に補強プレートを取り付けます。
取付ねじの位置に注意してください。

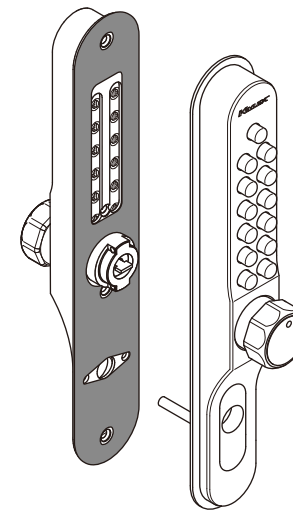


KEYLEX 700[®]

キーレックス 700
Mr-I
MIWA LA 対応取替錠
両面ボタンタイプ

取扱説明書 (施主様向)

このたびは、当社製品のお買い上げ、ありがとうございます。本取扱説明書は、施主様、又はご入居者にお渡しください。
この説明書は必ずお読みの上、保管してください。



22277--8
(--は色名が入る)

防犯上、記憶番号の変更を定期的におこなうことと、施錠時に記憶番号以外のボタンを空押しすることをおすすめ致します。

〈記憶番号の記録〉

年 月 日
年 月 日
年 月 日
年 月 日
年 月 日

ただ今の記憶番号

記憶番号設定に関するご注意

- キーレックス700は1～12桁まで任意の記憶番号を設定できます。
- ボタンを押す順番は設定できません。
例) 記憶番号 1・2・3 の場合
1・2・3 と押しても 2・3・1 3・1・2 1・3・2 と押しても解錠できます。
- 1つのボタンにつき設定は1回だけです。(同じボタンを2度押しする設定はできません)
例) 1・1・2・3 や 1・2・2・3 の設定はできません。



注意 危険防止の為に以下をお読みください

- 取付時の注意
 - 各部取付ねじの締め付け時は、必ず手動ドライバーをご使用ください。電動ドライバーは使用しないでください。
- 取付ねじのゆるみ
 - 各部取付ねじのゆるみは、防犯及び落下防止の為に定期的につき締め付けてください。
- 受座の飛び出し
 - 受座の飛び出しが大きい場合、体を傷つけたり、衣服を引っ掛けるおそれがありますので、取付業者に依頼して適正な受座に取り替えてください。
- 他の用途への使用
 - ロックターンにぶらさがったり、足場にしたり、物を掛けたりしないでください。危険です。
- ◆ 操作上の注意 (故障の原因となります)
 - 製品の分解、改造はしないでください。
 - テッドラッチ、テッドボルトを突出させた状態で扉を閉めないでください。
 - ボタンを押しながら、ロックターンの操作をしないでください。
- ◆ 永くご使用頂くために
 - 錠ケースへの潤滑材使用はさけてください。
 - 表面の手入れは柔らかな布でから拭きしてください。特にボタンまわりは、定期的から拭きし、汚れのひどい場合は、中性洗剤を使用してください。



取り付けられている建具などに異常がありましたら専門の業者にご相談ください。

NAGA
SAWA

株式会社 長沢製作所

東京支店 TEL. 03-5383-1811 (代) 大阪支店 TEL. 06-6783-5091 (代)
FAX. 03-5967-3103 FAX. 06-6783-5092

www.nagasawa-mfg.co.jp

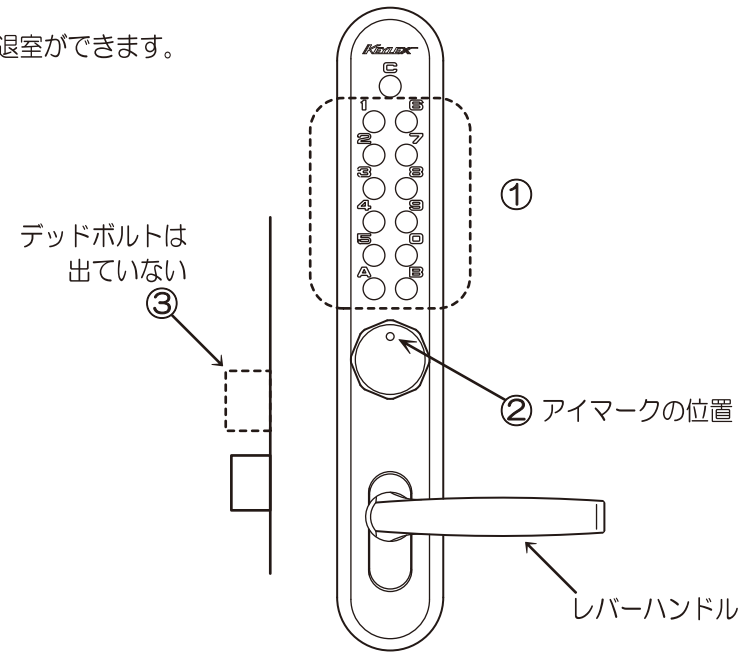
基本操作

施錠されていない場合は、レバーハンドル操作のみで入退室ができます。
施解錠は鍵操作かボタン操作になります。

ご使用前に下記を確認してください。

- ① 登録している記憶番号
- ② ロックターンのアイマークが
図の位置（真上）にある
- ③ デッドボルトが錠に収まっている

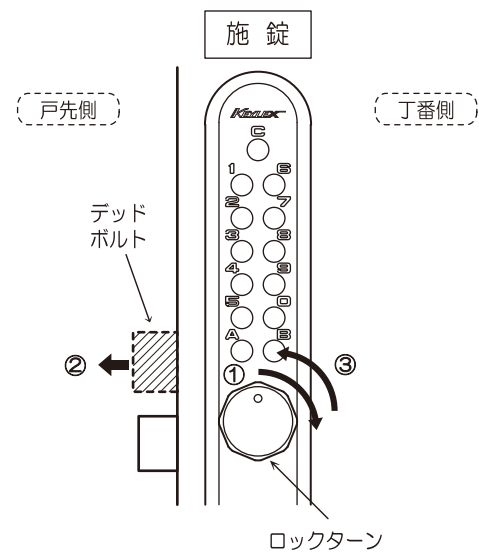
※ 図は右吊元仕様です



施錠・解錠方法

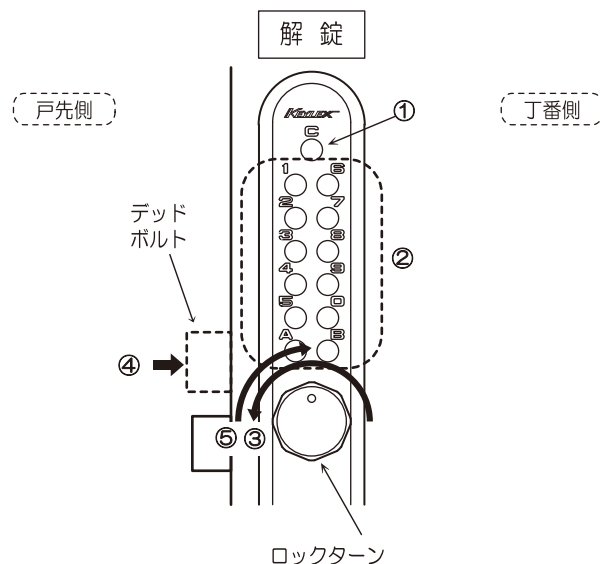
施錠

- ① ロックターンを丁番側に 90° 回します
- ② デッドボルトが出て、施錠されます
- ③ ロックターンを 90° 元に戻します
(アイマーク: ヨコ→タテ)



解錠

- ① C ボタンを押してください ※誤操作の記憶番号が解除されます
- ② 正しい記憶番号を押します
- ③ ロックターンを戸先側に 90° 回します
- ④ デッドボルトが収まり、解錠されます
- ⑤ ロックターンを 90° 元に戻します (アイマーク: ヨコ→タテ)

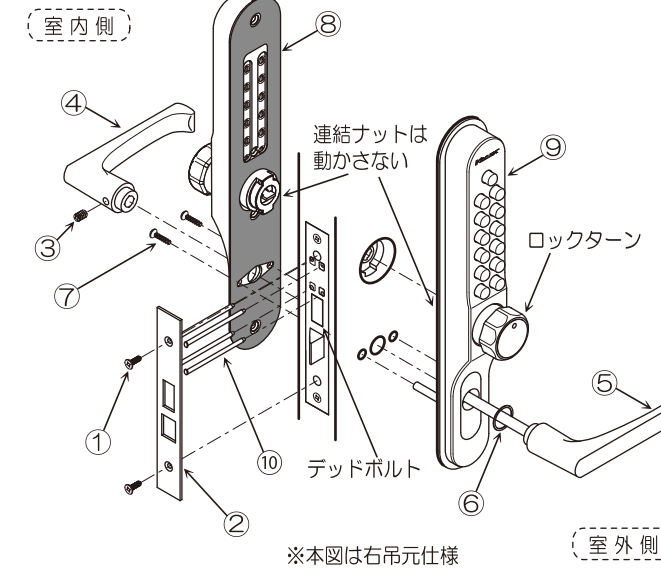


※ 本図は右吊元仕様です。左吊元時は対称です。

記憶番号の変更手順

1 キーレックス本体の取り外し

錠のデッドボルトが収まっている状態で取り外します。
取り外した部材は全て使います。紛失しないようにご注意ください。

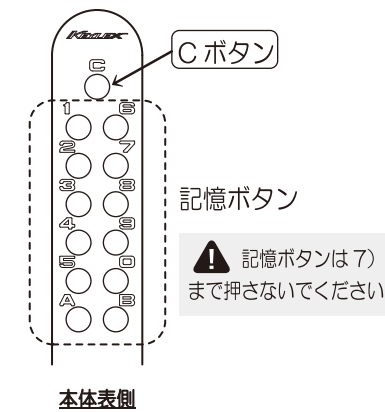


- 1) ①フロント板固定ねじをはずし、②フロント板をはずします。
- 2) ③レバー固定ねじをはずし、④⑤レバーを抜き取ります。
注意: ⑥リングスペーサをなくさないでください。
- 3) ⑦本体取付ねじを外します。
- 4) ⑧室内側本体を支え、落下に注意しながら、
⑩固定ピンの室内側上下 2 本を⊖ドライバーで抜き取り、
⑧キーレックス本体を取り外します。
本体裏側の連結ナットが動かないように取り外してください。
- 5) ⑨室外側本体も 4) と同じ要領で外します。

2 記憶番号の変更

記憶番号変更の準備

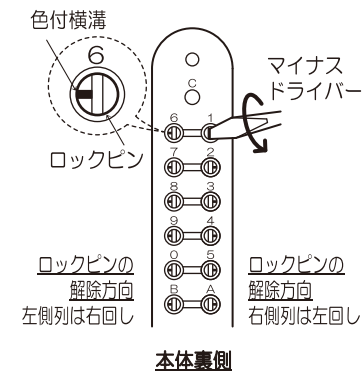
- 1) 本体表側の [C ボタン] を押します。
※ C ボタンを押さないと、内部部品が破損する場合があります。必ず押してください。



- 2) 本体を裏返します。

現在の記憶番号を解除

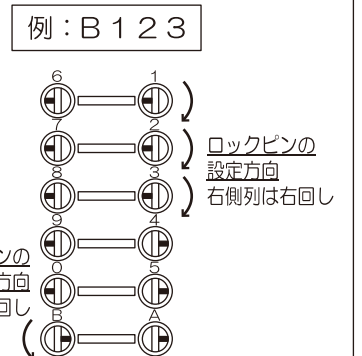
- 3) 本体裏側のロックピンを回転させて、記憶されている番号を解除します。
(ロックピンの色付横溝を外向きに回転させる)



- 4) 本体を表側にします。[C ボタン] を押し、ロックターンが左右に動くことを確認します。

記憶番号の設定

- 5) 新しく記憶させる番号は必ず記録してください。本紙表紙に記入欄があります。
- 6) 本体を裏返し、記憶させる番号のロックピン色付横溝を内向きに回転させます。

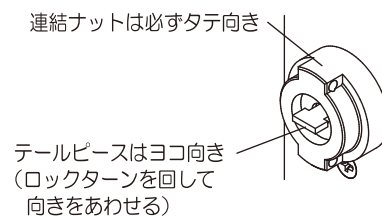


- 7) [C ボタン] + 新しい記憶番号を押し、ロックターンが解錠方向に回ることを確認します。
左の『基本操作』を参照してください。

3 本体の取り付け

- 1) と逆の順番で取り付けます。

キーレックス本体を錠にセットする際、キーレックス本体ウラ面の連結ナットが動かないようにしながら、テールピースの向き、錠の解錠状態（デッドボルトが出ていない）を確認し、取り付けてください。



左の基本操作に沿って、作動確認をして完了です。
正しく作動しない場合は、記憶番号と吊元変更ねじの確認をしてください。